

Storci

PASTA MACHINERY

FORMEUSE POUR QUADRUCCI

LA PLUS INNOVANTE DU MARCHÉ



rev. 001087.2404.73

■ Formeuse pour quadrucchi

- Formeuse pour quadrucchi de différentes tailles, avec bords lisses ou dentelés
- Groupes de coupe "sur mesure" interchangeables pour les formats les plus typiques
- Adapté pour être intégré dans les lignes existantes

we know pasta

FORMEUSE POUR QUADRUCCI

Formeuse pour quadrucci de différentes tailles, avec bords lisses ou dentelés, totalement en acier inox, accessible pour un nettoyage maximum. Adapté pour être intégré dans les lignes existantes, vous pouvez interfacer avec n'importe quel PLC ou gérable par potentiomètres.

Principales caractéristiques techniques:

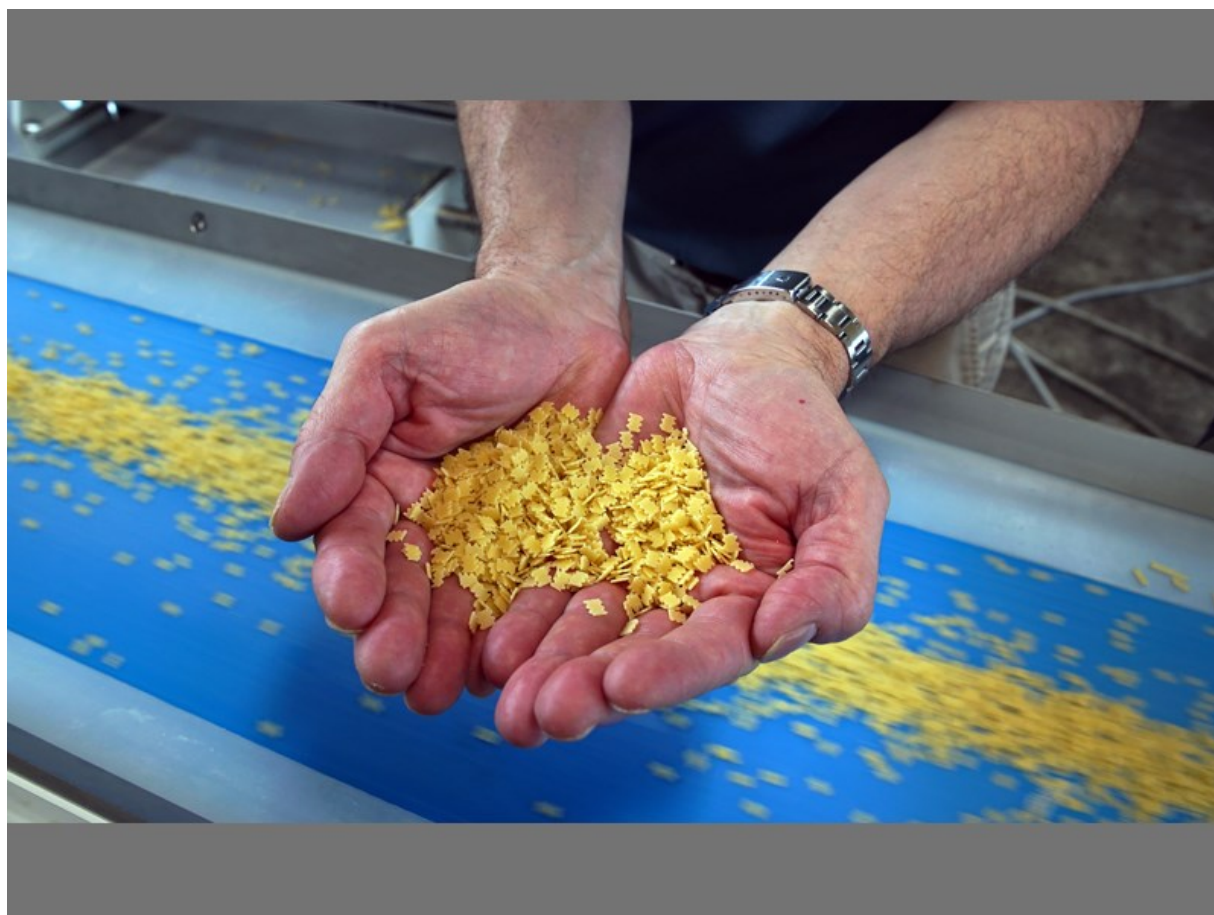
- Formeuse pour quadrucci de différentes tailles, avec bords lisses ou dentelés
- Totalmente in acciaio inox, accessibile per la massima pulizia
- Elle dispose de groupes de coupe "sur mesure" interchangeables pour les formats les plus typiques, avec deux motorisations indépendantes micro capteurs de sécurité
- Adaptée pour être intégrée dans les lignes existantes, vous pouvez l'interfacer avec n'importe quel PLC ou la gérer par potentiomètres.



Détail quadrucci

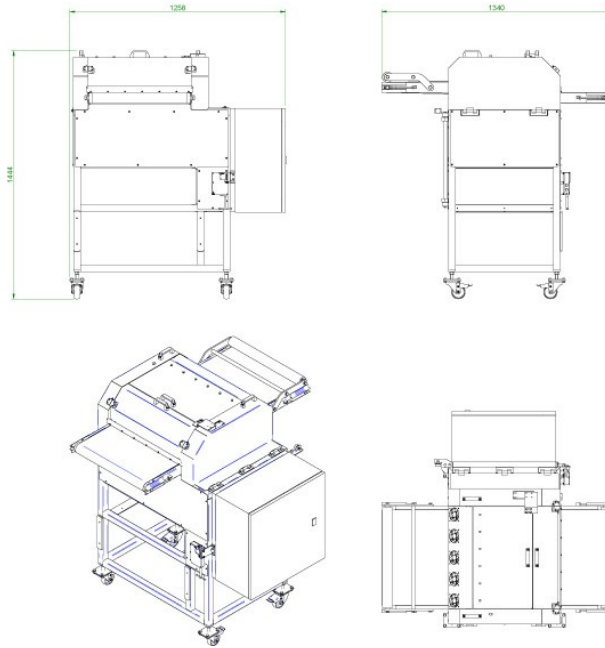


Formeuse pour quadrucci sur ligne pour pâtes courtes et spéciales



■ **Détail quadrucci**

FORMEUSE POUR QUADRUCCI



Formeuse pour quadrucci	
Dimensions	1258x1340x1444
Poids (Kg)	340
Puissance installée (kW)	0,92
Produit sec (Kg/h)	200-250
Coupes	5x5 - 10x10
Bord	lisse/dentelé

Les dimensions et données techniques ne sont pas contraignantes. Storci S.p.A. se réserve le droit de les modifier sans préavis.



facebook.com/storci.spa



youtube.com/user/StorciPastaMachinery



linkedin.com/company/storci-spa

Storci S.p.A.
via Lemignano, 6 - 43044 Collecchio (Parma)
phone: +39 0521 543611 fax: +39 0521 543621
www.storci.com - sales-storci@storci.com

