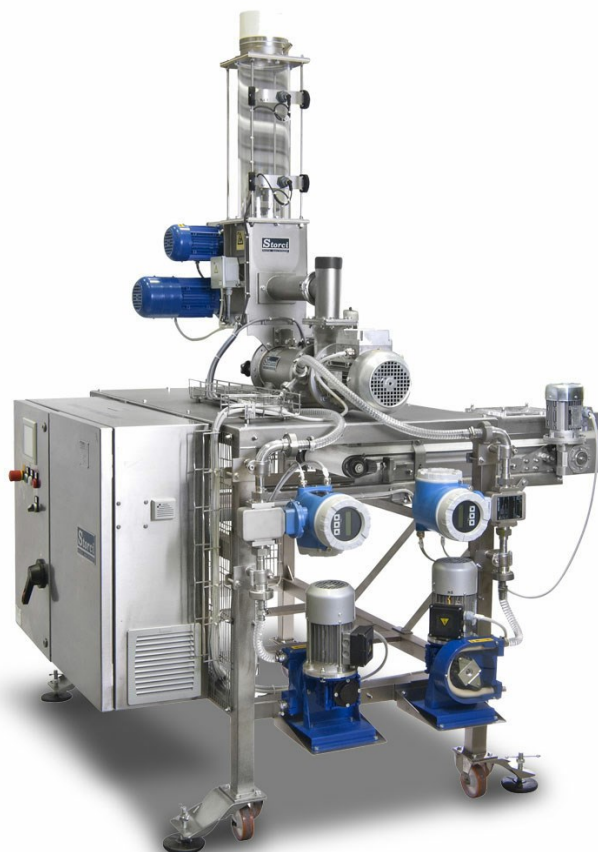


Storci

PASTA MACHINERY

TROLLEY PREMIX®

GRUPPO PREPARAZIONE IMPASTO CARRELLATO



rev. 007.2405.123

■ Trolley Premix®

- Sistema di preparazione impasto (con dosaggio automatico ingredienti) centralizzato per alimentare diverse unità utilizzatrici
- Gruppo di premiscelazione brevettato per garantire la perfetta idratazione degli ingredienti
- Costante qualità degli impasti nel tempo: maggiore gestibilità estrusori, sfogliatrici e maggiore resa delle formatrici
- Riduzione del personale per la preparazione degli impasti con maggiore efficienza negli altri reparti più complessi

we know pasta

TROLLEY PREMIX®

Sistema di preparazione impasto in acciaio inox corredato di unità di dosaggio automatiche per ingredienti secchi e liquidi. Adatto a diversi settori: paste fresche ripiene e non, pasta sfoglia, paste secche, paste senza glutine e gnocchi. Il PLC permette di memorizzare moltissime ricette con la massima semplicità nel modificarle.

Impasti colorati: elevata velocità di cambio ricetta grazie al gruppo autopulente.

Caratteristiche tecniche principali:

- Può essere movimentato nelle vicinanze delle macchine utilizzatrici (presse, sfogliatrici, formatrici per formati regionali, ecc.)
- Perfetta idratazione degli ingredienti grazie al sistema di premiscelazione brevettato Premix®
- Gli impasti mantengono le loro caratteristiche costanti nel tempo: le altre unità possono essere regolate con più efficienza
- Dosatore volumetrico sfarinati ed elettronico per acqua
- Dosaggio aggiuntivo per uovo liquido o altri ingredienti liquidi

Vantaggi:

- Eliminazione delle vasche impastatrici con dosaggio manuale
- Ingombri ridotti
- Ampio range di capacità produttiva
- Basso consumo energetico
- Massima accessibilità per la pulizia



Vasca carrellata con impasto



Trolley Premix®

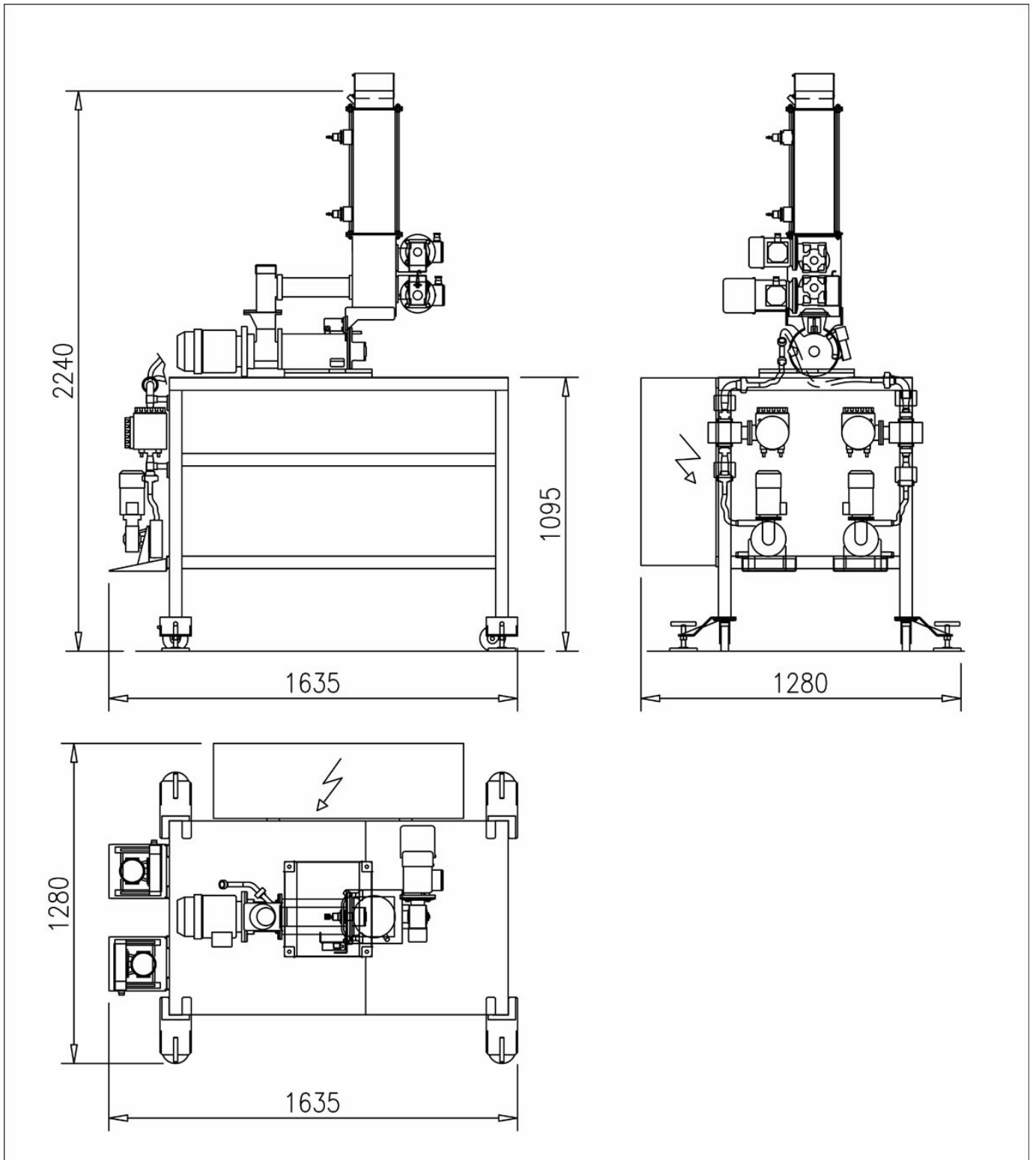


Trolley Premix®



Vasca carrellata con impasto

TROLLEY PREMIX®





facebook.com/storci.spa



youtube.com/user/StorciPastaMachinery



linkedin.com/company/storci-spa

Storci S.p.A.
via Lemignano, 6 - 43044 Collecchio (Parma)
phone: +39 0521 543611 fax: +39 0521 543621
www.storci.com - sales-storci@storci.com

