

BAKMIX

IMPASTATRICE CONTINUA AUTOMATICA BIVITE



rev. 006.2405.75

■ Bakmix

- Impastatrice bivate continua per pasta sfoglia e pasta regionale, pizza, pane e gnocchi
- Sistema di granulazione variabile grazie alle due viti d'impasto
- Produzione da 100 a 2.000 kg/h
- Corretta idratazione indipendentemente dalla granulometria, precisione e ripetibilità dei dosaggi
- Gestibilità delle ricette mediante PLC

Impastatrice continua in acciaio inox con sistemi automatici per il dosaggio di ingredienti secchi e liquidi. Permette di produrre impasti in modo continuo senza la presenza di operatori. Studiata particolarmente per i settori: pasta fresca e secca, gnocchi, prodotti da forno (pizza, pane, grissini, fette biscottate, ecc.)

Caratteristiche tecniche principali:

- Sistema di premiscelazione materie prime brevettato Premix® completo di dosatore volumetrico sfarinati e dosatore elettronico per ingredienti liquidi
- Sistema bivate in acciaio inox per la gramolazione dell'impasto
- PLC con touch screen per la completa gestione dei dosaggi e delle ricette

Vantaggi:

- Eliminazione di sistemi batch a vasca
- Ingombri ridotti
- Costante qualità degli impasti nel tempo
- Ampio range di capacità produttiva
- Basso consumo energetico
- Adattabile a linee automatiche con diversi layout

Optional:

- Dosatore gravimetrico sfarinati ed ingredienti in polvere
- Modelli fissi o mobili carrellati
- Progettazione personalizzata del profilo del bivate



Gnocchi



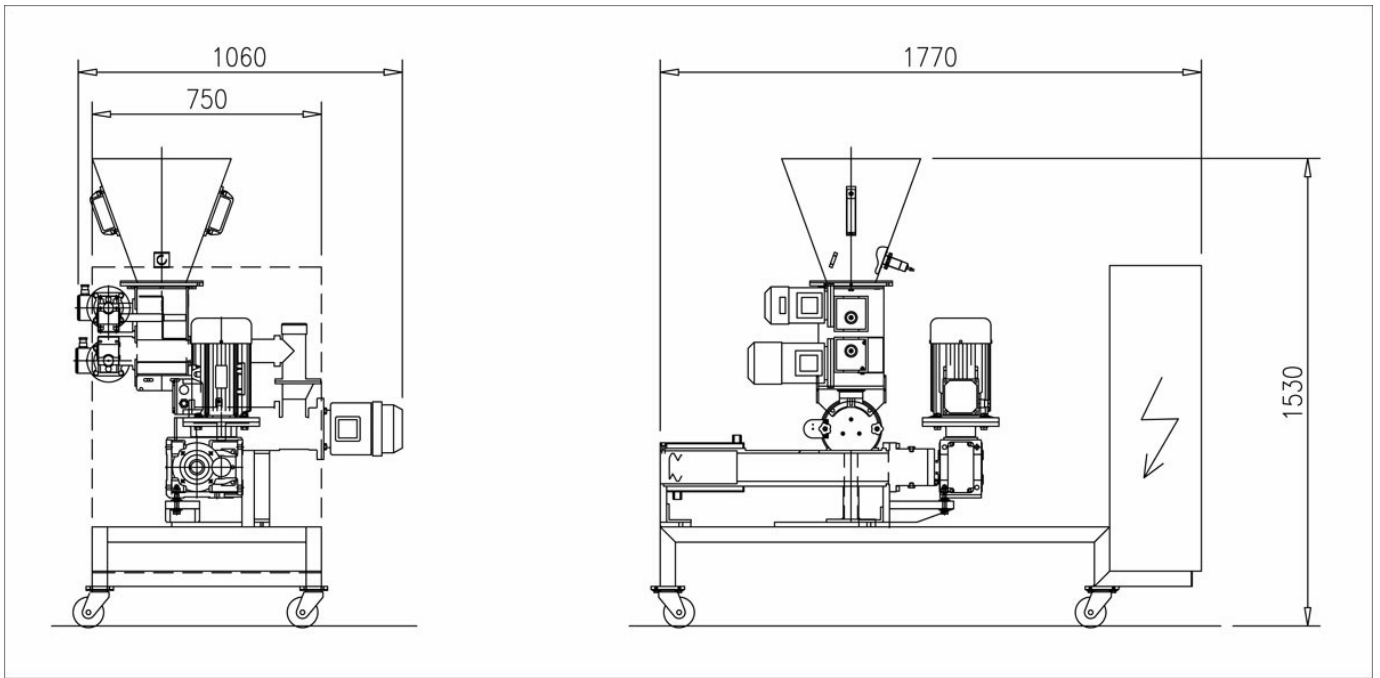
Pizza



Pasta fresca



Pasta ripiena





facebook.com/storci.spa



youtube.com/user/StorciPastaMachinery



linkedin.com/company/storci-spa

Storci S.p.A.
via Lemignano, 6 - 43044 Collecchio (Parma)
phone: +39 0521 543611 fax: +39 0521 543621
www.storci.com - sales-storci@storci.com

