

# Storci

PASTA MACHINERY

# TENDEDEDORA STE 1120-1500 FB

TENDEDEDORAS AUTOMÁTICAS PARA PASTAS LARGAS



rev. 0044.2405.30

## ■ Tendedora STE 1120-1500 FB

- Tendedora automática para pastas largas de 1120 y 1500 mm
- Formatos estándar (espaguetis, tallarines, etc.) y especiales (candele, ziti, fusilli bucati, etc.)
- Sistema automático de recolección y trituración de trozos de pasta
- Agarre cañas automático y regulación del largo del corte de la pasta

we know pasta

# TENDEDORA STE 1120-1500 FB

Tendedora adapta a líneas de pasta larga de combinar a cabezal lineal, específicas para formatos estándar, especiales y fusilli con agujero largos. La gestión se realiza a través de PLC. El nuevo diseño, el uso de nuevos materiales, las soluciones técnicas adoptadas y la estructura particularmente sólida han hecho posible realizar maquinarias de fácil limpieza, con poca necesidad de mantenimiento.

## Principales características técnicas:

- Guías de acumulación cañas vacías ad alimentación manual
- Retiro automático de las cañas por medio de cadenas
- Anillo superior de la ventilación para el secado superficial de la pasta
- Brazos con cadenas para la alimentación en automático del tunel de pre-secado de la pasta larga
- Sistema de transporte neumático de los trozos hasta la prensa amasadora completo de ventilador-triturador, tubos de transporte en acero inoxidable, ciclón de decantación y válvula para el sellado de vacío
- Estructura en acero barnizado
- Unidad sobre ruedas para facilitar la limpieza de la prensa
- Corte diferenciado: corto (290 mm) y largo (580 mm)

## Plus:

- Cuchillo a guillotina para el corte superior de la pasta larga procedente de la cabeza lineal de la prensa
- Primer ccuchillo a guillotina para el emparejado del producto
- Ascensor cañas con cargadores para el posicionamiento de velos pasta larga en el segundo emparejador a guillotina
- Segundo cuchillo a guillotina para emparejamiento final de la pasta larga y fusilli; longitud emparejado final L=195÷645
- Transportator interno de recolección de los trozos producidos del emparejador
- Transportator externo transversal a doble sentido de marcha para dirigir los trozos al triturador.
- .



Aplicazione STE 1500 FB en línea pasta larga 130.1-1500/1 TV



Aplicación STE 1120 FB en línea pasta larga 130.1-1120/1 TV

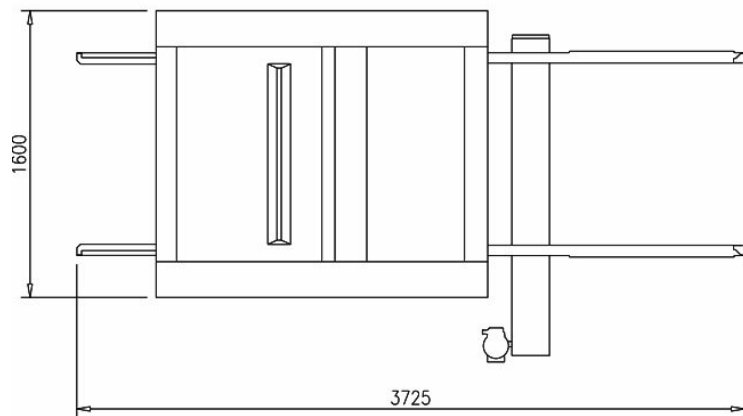
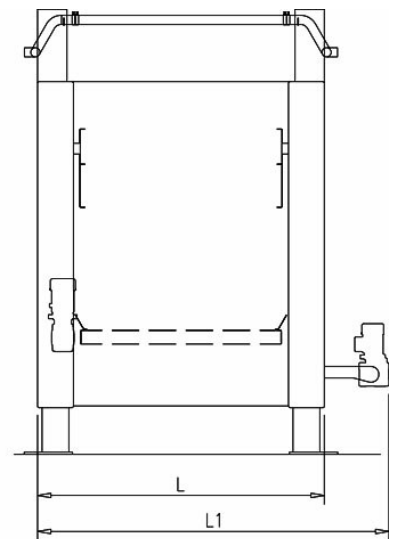
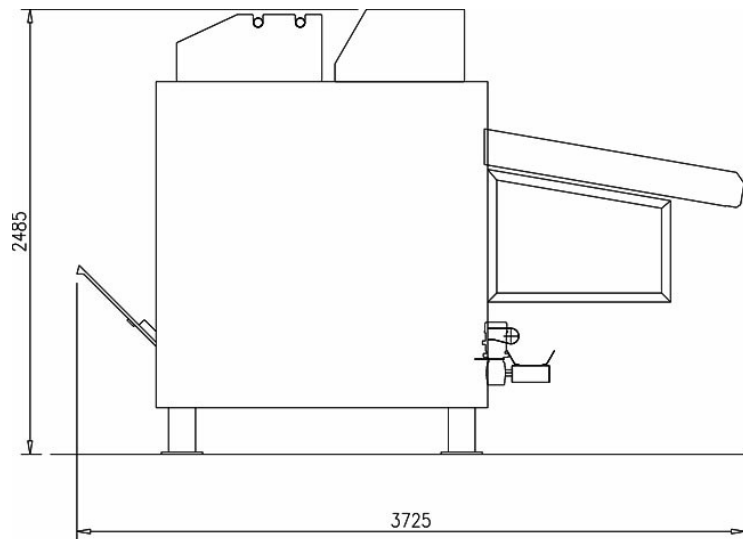


Aplicación STE 1500 FB en línea pasta larga 130.1-1500/1 TV



Tendedora STE 1120-1500 FB

# TENDEDORA STE 1120-1500 FB



STE 1120-1500 FB		
	STE 1120 FB	STE 1500 FB
Longitud nominal caña (mm)	1120	1500
Producción a seco (kg/h) formatos estándar	400	500
Producción a seco (kg/h) candele	180	240
Producción a seco (kg/h) fusilli agujereados	120	160
Sistema pasaje bastidores	no	no
Longitud de corte (mm)	290 e 580	290 e 580
Potencia instalada	11	11
Dimensiones	1960x3725x2485	2340x3725x2485

STE 1120-1500 FB		
	STE 1120 FB	STE 1500 FB
<b>Formatos</b>		
Largo estándar (ej. espaguetis) Ø max 1,7 mm	•	•
Bucati (ej. bucatini): Ø max 3,5 mm	•	•
Tallarines: largo max 6 mm	•	•
Bucati especiales: (candele, ziti, etc.)	•	•
Lasañas americanas	•	•
Fusilli agujereados largos	•	•

Nota: la información proporcionada es indicativa y no vinculante porque sujeto a variabilidad de productos y del sistema en el que están instalados.



[facebook.com/storci.spa](https://facebook.com/storci.spa)



[youtube.com/user/StorciPastaMachinery](https://youtube.com/user/StorciPastaMachinery)



[linkedin.com/company/storci-spa](https://linkedin.com/company/storci-spa)

**Storci S.p.A.**  
via Lemignano, 6 - 43044 Collecchio (Parma)  
phone: +39 0521 543611 fax: +39 0521 543621  
[www.storci.com](http://www.storci.com) - [sales-storci@storci.com](mailto:sales-storci@storci.com)

