

STENDITRICE STE 1120-1500 FB

STENDITRICI AUTOMATICHE PER PASTE LUNGHE



rev. 0044.2405.30

■ Stenditrice automatica mod. STE 1500 FB

- Stenditrici automatiche per paste lunghe da 1120 e 1500 mm
- Formati standard (spaghetti, tagliatelle, ecc.) e speciali (candele, ziti, fusilli bucati, ecc.)
- Sistema automatico di raccolta e triturazione degli sfridi di pasta
- Presa canne automatica e regolazione della lunghezza di taglio pasta

STENDITRICE STE 1120-1500 FB

Stenditrici adatte a linee per paste lunghe da abbinare a testate lineari, specifiche per formati standard, speciali e fusilli bucati lunghi. La gestione è fatta mediante PLC. Il nuovo design, l'utilizzo di nuovi materiali, le soluzioni tecniche adottate e la struttura particolarmente solida hanno consentito di realizzare macchinari di facile pulizia, con ridotte esigenze di manutenzione.

Caratteristiche tecniche:

- Guide di accumulo canne vuote ad alimentazione manuale
- Prelevamento automatico delle canne mediante catene con naselli
- Anello superiore di ventilazione per l'asciugatura superficiale della pasta
- Braccia con catene per l'alimentazione in automatico del tunnel di pre-essiccazione della pasta lunga
- Sistema di trasporto pneumatico degli sfridi fino all'impastatrice della pressa completo di ventilatore-tritratore, tubazione di trasporto in acciaio inox, ciclone di decantazione e valvola per tenuta vuoto
- Struttura in acciaio verniciato
- Unità su ruote per facilitare la pulizia della pressa
- Struttura in acciaio verniciato
- Taglio differenziato: corto (290 mm) e lungo (580 mm)

Plus:

- Coltello a ghigliottina per il taglio superiore della pasta lunga proveniente dalla testata lineare della pressa
- Primo coltello a ghigliottina per la pareggiatura del prodotto
- Ascensore canne con facchini per posizionamento velli paste lunghe nel secondo pareggiatore a ghigliottina
- Secondo coltello a ghigliottina per pareggiatura finale della pasta lunga e fusilli; lunghezza pareggiatura finale $L=195+645$
- Trasportatore interno di raccolta degli sfridi prodotti dal pareggiatore
- Trasportatore esterno trasversale a doppio senso di marcia per convoglio sfridi al tritratore.



Applicazione STE 1500 FB su linea paste lunghe 130.1-1500/1 TV



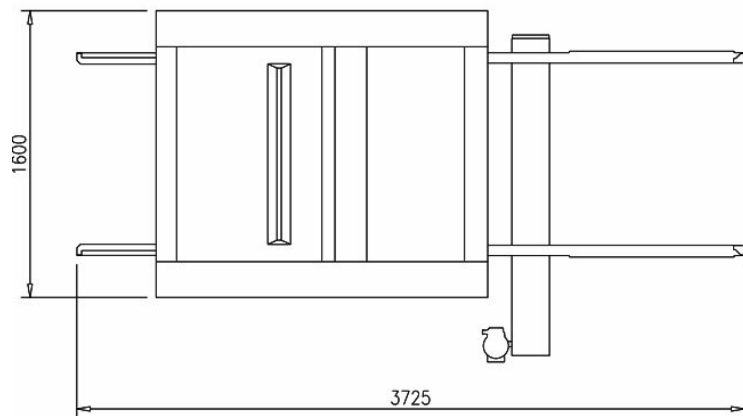
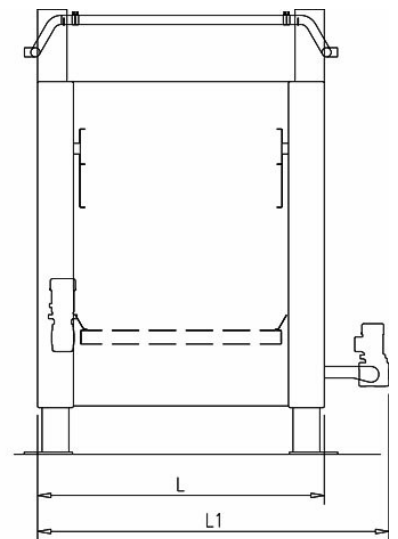
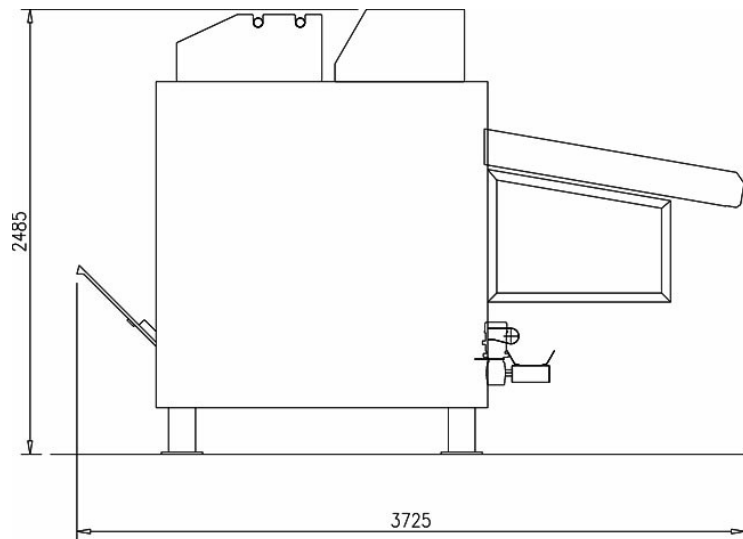
Applicazione STE 1120 FB su linea paste lunghe 130.1-1120/1 TV



Applicazione STE 1500 FB su linea paste lunghe 130.1-1500/1 TV

Stenditrice automatica mod. STE 1500 FB

STENDITRICE STE 1120-1500 FB



STE 1120-1500 FB		
	STE 1120 FB	STE 1500 FB
Lunghezza nominale canna (mm)	1120	1500
Produzione a secco (kg/h) formati standard	400	500
Produzione a secco (kg/h) candele	180	240
Produzione a secco (kg/h) fusilli bucati	120	160
Sistema passaggio telai	no	no
Lunghezza di taglio (mm)	290 e 580	290 e 580
Potenza installata	11	11
Dimensioni	1960x3725x2485	2340x3725x2485

STE 1120-1500 FB		
	STE 1120 FB	STE 1500 FB
Formati		
Lunghe standard (es. spaghetti) Ø max 1,7 mm	•	•
Bucati (es. bucatini): Ø max 3,5 mm	•	•
Tagliatelle: larghezza max 6 mm	•	•
Bucati speciali: (candele, ziti, ecc.)	•	•
Lasagne americane	•	•
Fusilli bucati lunghi	•	•

Note: i dati riportati hanno carattere indicativo e non vincolante poiché soggetti alla variabilità dei prodotti e dell'impianto in cui i gruppi sono installati.



facebook.com/storci.spa



youtube.com/user/StorciPastaMachinery



linkedin.com/company/storci-spa

Storci S.p.A.
via Lemignano, 6 - 43044 Collecchio (Parma)
phone: +39 0521 543611 fax: +39 0521 543621
www.storci.com - sales-storci@storci.com

