

Storci

PASTA MACHINERY

STENDITRICE STE 1120-1500

STENDITRICI AUTOMATICHE PER PASTE LUNGHE



rev. 0043.2405.54

■ Stenditrice automatica mod. STE 1120

- Stenditrici automatiche per paste lunghe con canne da 1120 e 1500 mm
- Formati standard (spaghetti, tagliatelle, ecc.)
- Sistema automatico di raccolta e triturazione degli sfridi di pasta
- Presa canne automatica e regolazione della lunghezza di taglio pasta

we know pasta

STENDITRICE STE 1120-1500

Stenditrici adatte a linee per paste lunghe da abbinare a testate lineari e circolari (*). La gestione è fatta mediante PLC. Il nuovo design, l'utilizzo di nuovi materiali, le soluzioni tecniche adottate e la struttura particolarmente solida hanno consentito di realizzare macchinari di facile pulizia, con ridotte esigenze di manutenzione.

Caratteristiche tecniche:

- Guide di accumulo canne vuote ad alimentazione manuale
- Prelevamento automatico delle canne mediante catene con naselli
- Anello superiore di ventilazione per l'asciugatura superficiale della pasta
- Braccia con catene per l'alimentazione in automatico del tunnel di pre-essiccazione della pasta lunga
- Pareggiatore a falciatrice
- Taglio lungo delle paste: 580 mm
- Sistema di trasporto pneumatico degli sfridi fino all'impastatrice della pressa completo di ventilatore-tritatore, tubazione di trasporto in acciaio inox, ciclone di decantazione e valvola per tenuta vuoto
- Struttura in acciaio verniciato
- Sistema di passaggio telai e nastro di trasporto per paste corte per linee speciali Omnia

(*) con cono spanditore per testata circolare



Applicazione STE 1120 su linea Omnia a doppia testata



Applicazione STE 1120 su linea Omnia con spanditore a "fungo"

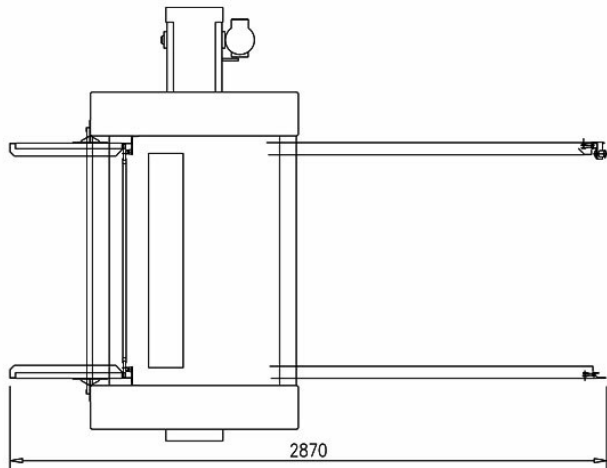
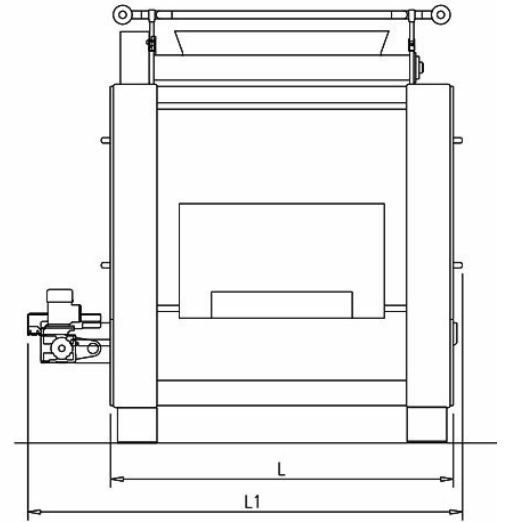
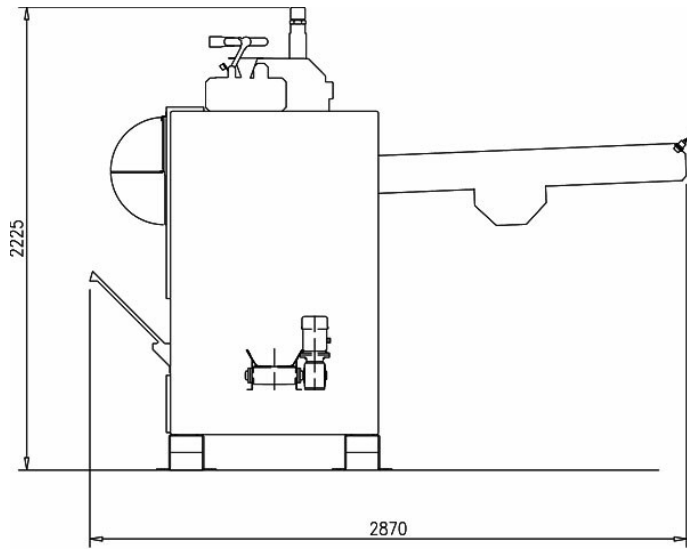


Applicazione STE 1120 su linea Omnia con spanditore a "fungo"



Applicazione STE 1120 su linea Omnia

STENDITRICE STE 1120-1500



STE 1120-1500		
	STE 1120	STE 1500
Lunghezza nominale canna (mm)	1120	1500
Produzione a secco (kg/h) formati standard	400	500
Sistema passaggio telai	si	si
Lunghezza di taglio (mm)	580	580
Potenza installata (kW)	8	8
Dimensioni (mm)	2090x2870x2225	2470x2870x2225

STE 1120-1500		
FORMATI	STE 1120	STE 1500
Lunghe standard (es. spaghetti Ø max 1,7 mm)	•	•
Bucati (es. bucatini): Ø max 3,5 mm	•	•
Tagliatelle: larghezza max 6 mm	•	•
Bucati speciali: (candele, ziti, ecc.)		
Lasagne americane		
Fusilli bucati lunghi		

Note: i dati riportati hanno carattere indicativo e non vincolante poiché soggetti alla variabilità dei prodotti e dell'impianto in cui i gruppi sono installati.



facebook.com/storci.spa



youtube.com/user/StorciPastaMachinery



linkedin.com/company/storci-spa

Storci S.p.A.
via Lemignano, 6 - 43044 Collecchio (Parma)
phone: +39 0521 543611 fax: +39 0521 543621
www.storci.com - sales-storci@storci.com

