

REC 500 C/A/I

GROUPE DE RÉCUPÉRATION DES RÉSIDUS AVEC
BROYEUR OUVRABLE



rev. 003.2405.62

■ Rec 500 C/A/I

- Unité pour la récupération des résidus des pâtes fraîches: début et fin de production, changements de format, chutes des pâtes pour pâtes farcies, etc.
- Cuve d'alimentation de 130 litres
- Dimension constante des résidus broyées et facilité de repétrissage
- Broyeur ouvrable: pour un nettoyage rapide et simple

REC 500 C/A/I

Unité spéciale pour récupérer correctement les résidus des pâtes fraîches provenant des débuts de production, des changements de formats, des découpes de pâtes farcies, etc.

Permet d'obtenir des résidus faciles à repêtrer avec d'excellents résultats.

Principales caractéristiques techniques:

- Nouveau système à panier qui oblige les chutes à passer à travers des trous (avec des diamètres prédéfinis)
- Trémie de chargement pour alimentation manuelle ou automatique du produit frais
- Haut de gamme qui adopte un ventilateur en acier inox à haute épaisseur (isolation acoustique) avec ouverture rapide (pour faciliter le nettoyage) de tout le groupe moteur et rotor, sur guides axiaux. Cuve de 130 l d'alimentation avec déchargement direct dans le broyeur
- Capacité de travail (indicative): environ 300-500 kg/h
- Indiqué pour pièces de petites et moyennes dimensions



Produit broyé homogène



Détail du broyeur ouvrable

En option:

- Kit de tuyauteries, raccords, coude grand rayon et cyclone de décantation
- Vannes de déviation manuelles ou automatiques pour alimentations multiples
- Cellule photoélectrique niveau cuve et alarme correspondante pour absence de produit

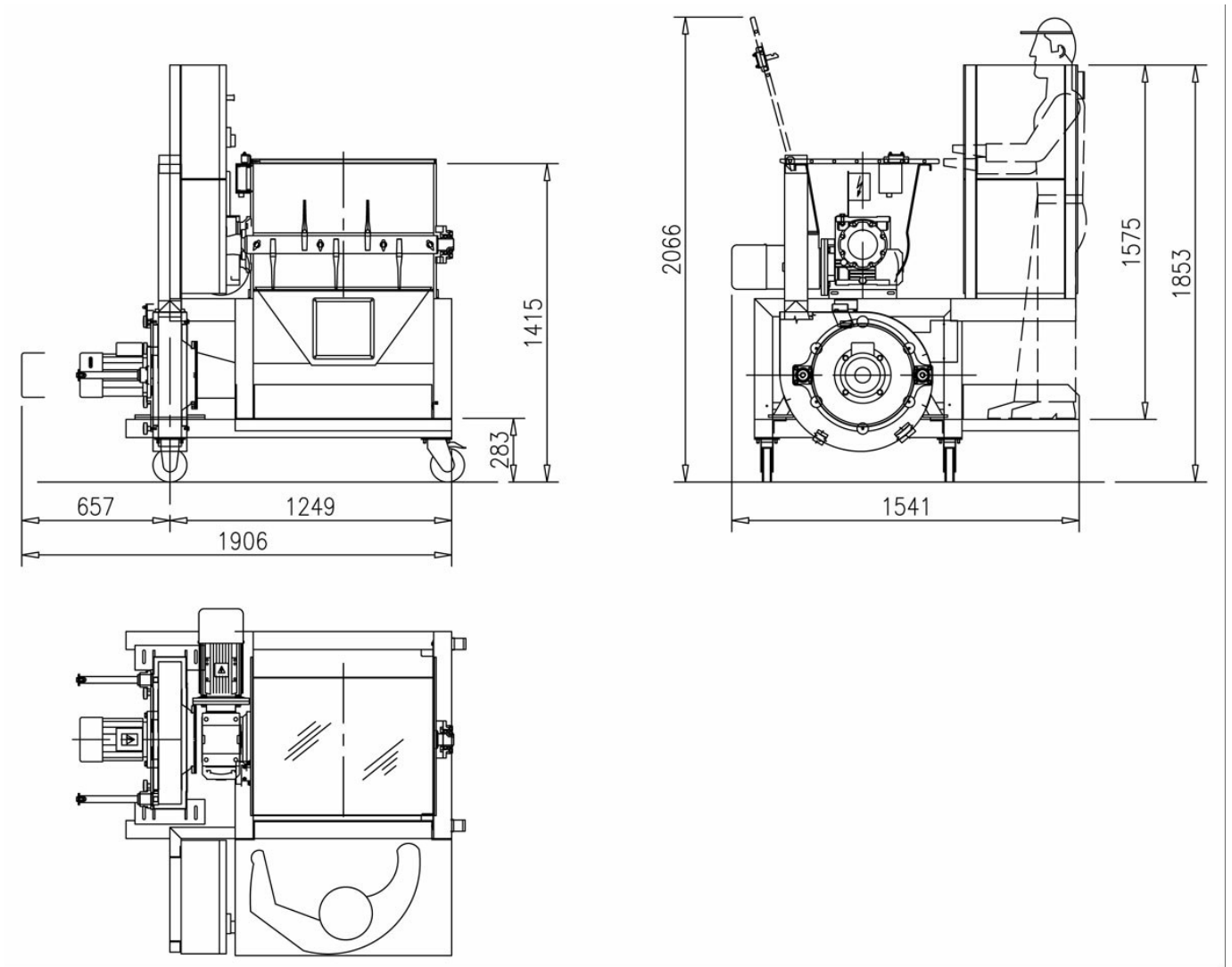


Rec 500 C/A/I



Détail du broyeur ouvrable

REC 500 C/A/I



REC 500 C/A/I				
MODÈLE	PUISSANCE (kW)	LONGUEUR TUYAUTERIE(m)	CAPACITÉ MAXIMALE DE BROYAGE (kg/h)	DIMENSIONS (LxPxH)
C/A/I 4.0	9.5	20	300-500 (*)	1906x1541x2066
C/A/I 7.5	13	28	300-500 (*)	1906x1541x2066
C/A/I 15	21.5	40	300-500 (*)	1906x1541x2066

Note: les données mentionnées sont indicatives et non contraignantes car elles dépendent des produits et de l'installation où sont montés les groupes.

(*) pour produits non mouillés superficiellement et avec une humidité maximale de 30% distribués de manière homogène.



facebook.com/storci.spa



youtube.com/user/StorciPastaMachinery



linkedin.com/company/storci-spa

Storci S.p.A.
via Lemignano, 6 - 43044 Collecchio (Parma)
phone: +39 0521 543611 fax: +39 0521 543621
www.storci.com - sales-storci@storci.com

