

PRESSA 72.1 TV

PRESSA AUTOMATICA A VUOTO TOTALE PER LA
PRODUZIONE DI PASTA CORTA, LUNGA



rev. 0013.2405.109

■ Pressa 72.1-580/1 TV/L Pressa per paste lunghe

- Pressa automatica continua per la produzione di pasta corta, lunga
- Capacità produttiva: 150 Kg/h (corta) - 120 Kg((lunga)
- Dosaggio automatico ingredienti e premiscelazione con Premix[®]
- Vite di estrusione in acciaio inox temprato con terminale a tre spire

PRESSA 72.1 TV

Pressa in acciaio inox per la produzione di pasta secca e fresca particolarmente adatta all'utilizzo nei piccoli e medi pastifici.

L'estrusore consente la produzione anche di formati speciali utilizzando viti dedicate.

Caratteristiche tecniche principali:

- Perfetta idratazione degli ingredienti grazie al sistema di premiscelazione brevettato Premix®
- Dosatore volumetrico sfarinati e dosatore elettronico per acqua gestiti con PLC touch screen: regolazione elettronica delle portate in funzione delle ricette impostate per i pastifici
- Sistemi di dosaggio speciali per uovo e altri ingredienti secchi e liquidi (optional)
- Vasca impastatrice sottovuoto con pompa filtro e vuotometro
- Palette di impasto fissate senza bulloni per agevolare la pulizia
- Gruppo reggispinta robusto e di lunga durata
- Viti ad elevata performance di lunga durata, soluzione doc per i pastifici
- Testata verticale con sistema di estrazione manuale
- Gruppo di taglio pasta corta con inverter e coltelli a 1-2-4 lame
- Doppia testata verticale speciale brevettata per evitare il ristagno del prodotto (mod.N)
- Ventilazione diretta per taglio pasta corta
- Optional: lasagna



Pressa 72.1-580/1 TV/L Pressa per paste lunghe (vista dall'alto completa di stenditrice e sistema di recupero sfridi)



72.1-220 TV/C pressa per pasta corta (vista laterale)

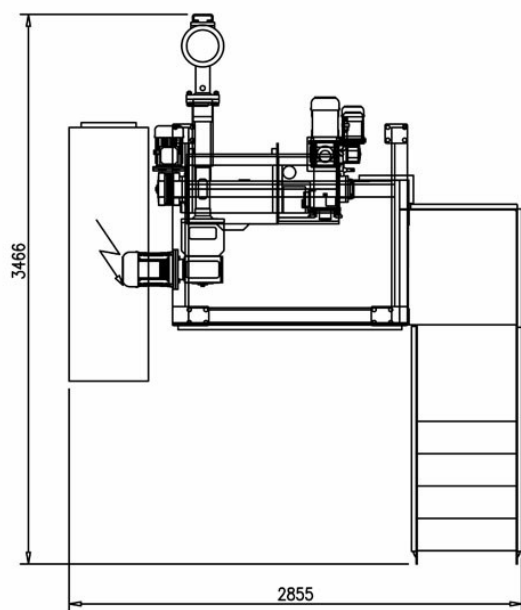
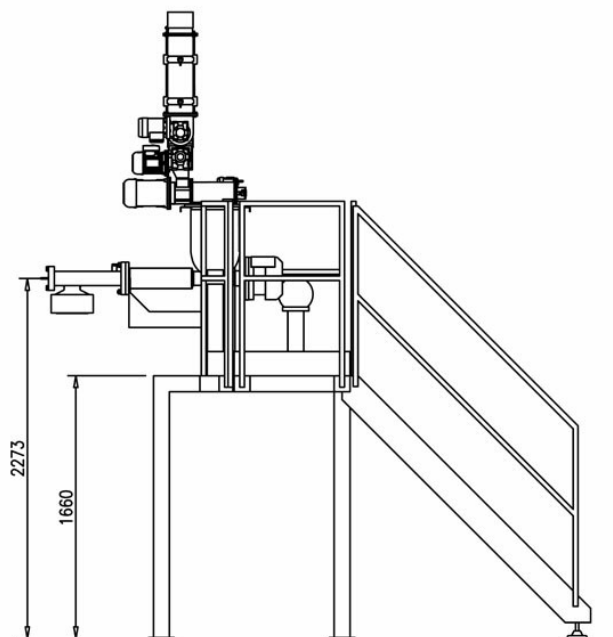
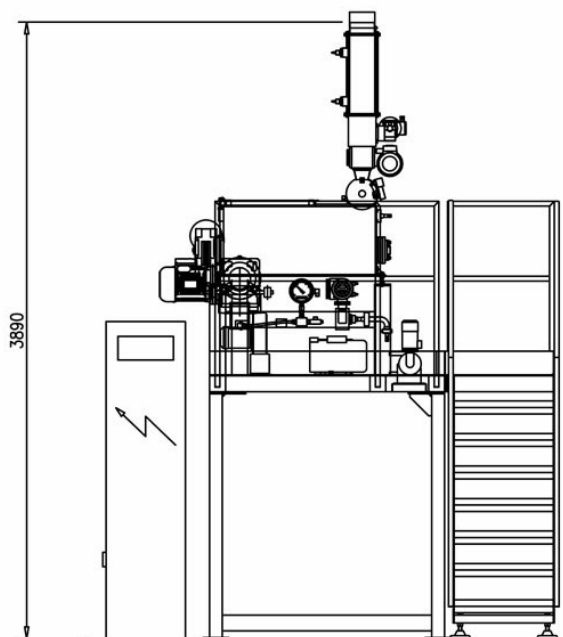


Pressa 72.1-580/1 TV/L Pressa per paste lunghe



Applicazione pressa per paste corte su linea piatti pronti

PRESSA 72.1 TV



	72.1
Potenza installata (kW)	26
Aria compressa (nl min/bar)	6/8
Peso (lunga/corta) (kg)	1700/2100
Dimensioni (LxPxH) (mm)	4200x2400x4100
Capacità vasca impastatrice (l)	100
Dimensioni trafilatura (mm)	150/200/220/540
Produzione (corta - secco) (kg/h)	150
Produzione (lunga - secco) (kg/h)	120

Dimensioni e dati tecnici sono forniti senza impegno. Storci S.p.A si riserva il diritto di modificarli senza preavviso.



facebook.com/storci.spa



youtube.com/user/StorciPastaMachinery



linkedin.com/company/storci-spa

Storci S.p.A.
via Lemignano, 6 - 43044 Collecchio (Parma)
phone: +39 0521 543611 fax: +39 0521 543621
www.storci.com - sales-storci@storci.com

