

STENDITRICE STE 1120-1500 FS

STENDITRICI AUTOMATICHE PER PASTE LUNGHE



rev. 0045.2405.43

■ Stenditrice automatica mod. STE 1500 FS

- Stenditrici automatiche per paste lunghe con canne da 1120 e 1500 mm
- Formati standard (spaghetti, tagliatelle, ecc.) e speciali (candele, ziti, ecc.)
- Sistema automatico di raccolta e triturazione degli sfridi di pasta
- Presa canne automatica e regolazione della lunghezza di taglio pasta

STENDITRICE STE 1120-1500 FS

Stenditrici adatte a linee per paste lunghe da abbinare a testate lineari, specifiche per formati standard e speciali. La gestione è fatta mediante PLC. Il nuovo design, l'utilizzo di nuovi materiali, le soluzioni tecniche adottate e la struttura particolarmente solida hanno consentito di realizzare macchinari di facile pulizia, con ridotte esigenze di manutenzione.

Caratteristiche tecniche:

- Guide di accumulo canne vuote ad alimentazione manuale
- Prelevamento automatico delle canne mediante catene con naselli
- Anello superiore di ventilazione per l'asciugatura superficiale della pasta
- Braccia con catene per l'alimentazione in automatico del tunnel di pre-essiccazione della pasta lunga
- Taglio lungo: 580 mm
- Sistema di trasporto pneumatico degli sfridi fino all'impastatrice della pressa completo di ventilatore-tritratore, tubazione di trasporto in acciaio inox, ciclone di decantazione e valvola per tenuta vuoto
- Struttura in acciaio verniciato

Plus:

- Sistema di passaggio telai e nastro di trasporto per paste corte per linee speciali Omnia
- Ascensore canne con facchini per posizionamento veli paste lunghe nel pareggiatore a ghigliottina
- Coltello a ghigliottina per pareggiatura finale della pasta lunga; lunghezza pareggiatura finale: 645 mm
- Trasportatore interno di raccolta degli sfridi prodotti dal pareggiatore
- Trasportatore esterno trasversale a doppio senso di marcia per convoglio sfridi al tritratore



Particolare STE 1120 FS su linea Omnia



Particolare STE 1500 FS produzione lasagne americane

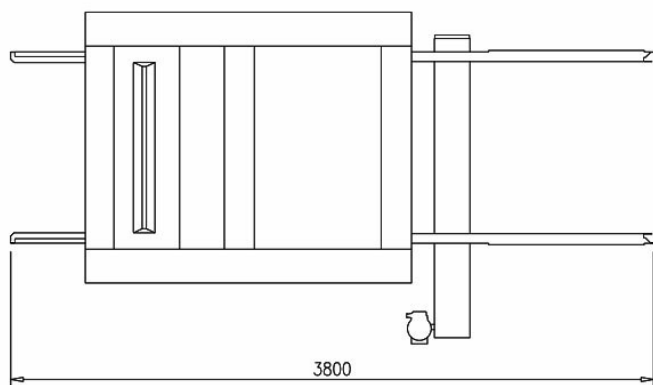
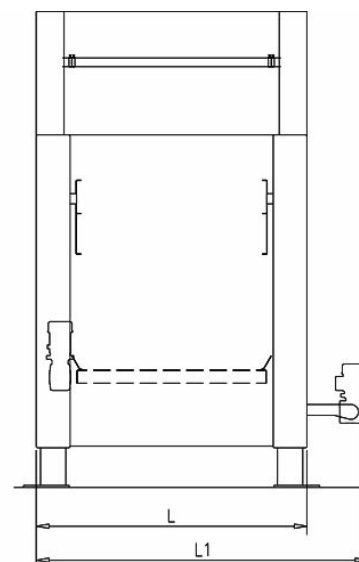
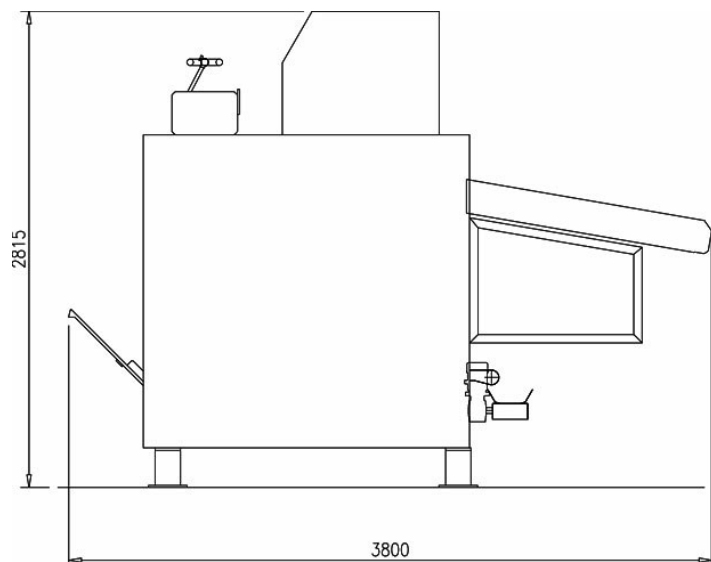


Stenditrice automatica mod. STE 1500 FS



Particolare STE 1500 FS

STENDITRICE STE 1120-1500 FS



STE 1120-1500 FS		
	STE 1120 FS	STE 1500 FS
Lunghezza nominale canna (mm)	1120	1500
Produzione a secco (kg/h) formati standard	400	500
Produzione a secco (kg/h) candele	180	240
Sistema passaggio telai	si	si
Lunghezza di taglio (mm)	580	580
Potenza installata	10	10
Dimensioni	1960x3800x2815	2340x3800x2815

STE 1120-1500 FS		
	STE 1120 FS	STE 1500 FS
Formati		
Lunghe standard (es. spaghetti): Ø max 1,7 mm	•	•
Bucati (es. bucatini): Ø max 3,5 mm	•	•
Tagliatelle: larghezza max 6 mm	•	•
Bucati speciali: (candele, ziti, ecc.)	•	•
Lasagne americane	•	•
Fusilli bucati lunghi		

Note: i dati riportati hanno carattere indicativo e non vincolante poiché soggetti alla variabilità dei prodotti e dell'impianto in cui i gruppi sono installati.



facebook.com/storci.spa



youtube.com/user/StorciPastaMachinery



linkedin.com/company/storci-spa

Storci S.p.A.
via Lemignano, 6 - 43044 Collecchio (Parma)
phone: +39 0521 543611 fax: +39 0521 543621
www.storci.com - sales-storci@storci.com

