

# TENDEDORA STE 580

TENDEDORAS AUTOMÁTICAS PARA PASTAS LARGAS



rev. 0042.2405.71

## ■ Tendedora STE 580

- Tendedora automática para pastas largas con cañas de 580 mm
- Formatos estándar (espaguetis, tallarines, etc.)
- Sistema automático de recolección y trituración de trozos de pasta
- Agarre cañas automático y regulación del largo del corte de la pasta

# TENDEDORA STE 580

Tendedora adapta a líneas de pasta larga de combinar a cabezal lineal. La gestión se realiza a través de PLC. El nuevo diseño, el uso de nuevos materiales, las soluciones técnicas adoptadas y la estructura particularmente sólida han hecho posible realizar maquinarias de fácil limpieza, con poca necesidad de mantenimiento..

## Principales características técnicas:

- Guías de acumulación cañas vacías ad alimentación manual
- Retiro automático de las cañas por medio de cadenas
- Anillo superior de la ventilación para el secado superficial de la pasta
- Ideada para la toma manual de las cañas de colocar sobre los carros
- Sistema de transporte neumático de los trozos hasta la prensa amasadora completo de ventilador-triturador, tubos de transporte en acero inoxidable, ciclón de decantación y válvula para el sellado de vacío
- Estructura en acero barnizado
- Unidad sobre ruedas para facilitar la limpieza de la prensa
- Corte largo de la pasta: 290 mm



STE 580



Aplicación práctica STE 580 en línea 70.1.580/1

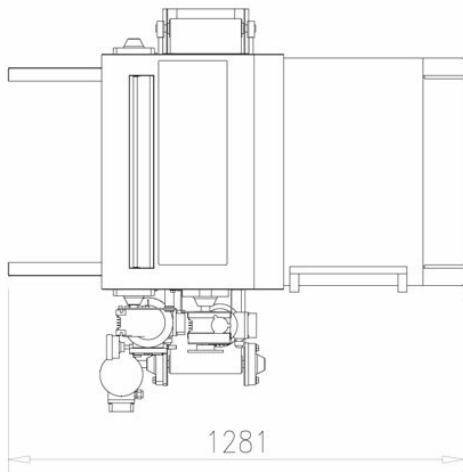
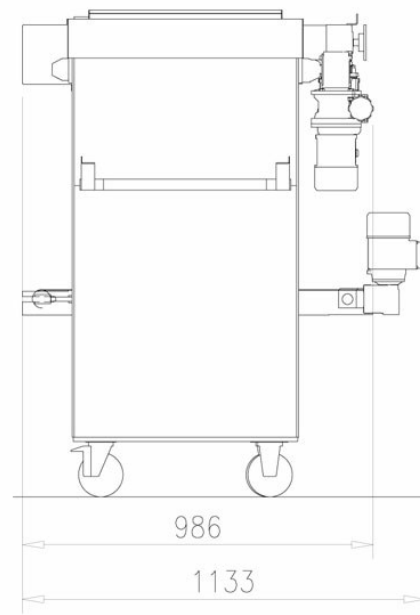
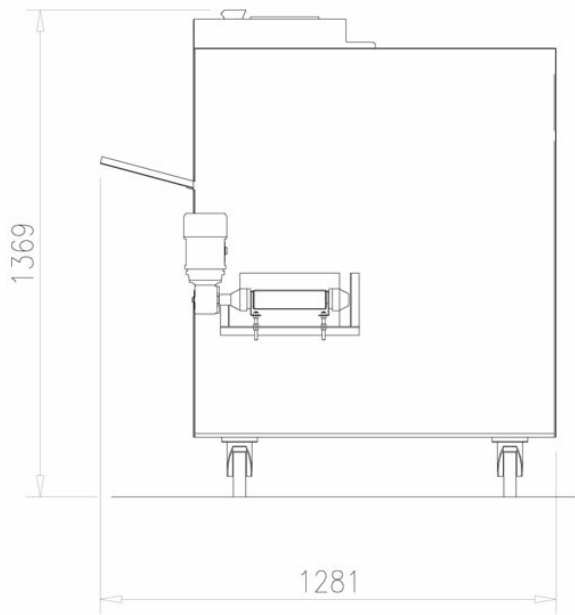


Aplicación práctica STE 580 en línea 70.1.580/1



Tendedora STE 580 en línea Omnia 90.1

# TENDEDORA STE 580



STE 580	
Longitud nominal caña (mm)	580
Producción a seco (kg/h) formatos estándar	260
Sistema paso bastidores	no
Longitud de corte (mm)	290
Potencia instalada (kW)	1,5
Peso (kg)	180
Dimensiones (mm)	1281x1133x1369

Formatos	
Largo estándar (ej espaguetis): Ø max 1,7 mm	•
Bucati (ej. bucatini): Ø max 3,5 mm	
Tallarines: largo max 6 mm	
Bucati especiales (candele, ziti etc.)	
Lasañas americanas	
Fusilli agujereados largos	

Nota: la información proporcionada es indicativa y no vinculante porque sujeto a variabilidad de productos y del sistema en el que están instalados.



[facebook.com/storci.spa](https://facebook.com/storci.spa)



[youtube.com/user/StorciPastaMachinery](https://youtube.com/user/StorciPastaMachinery)



[linkedin.com/company/storci-spa](https://linkedin.com/company/storci-spa)

**Storci S.p.A.**  
via Lemignano, 6 - 43044 Collecchio (Parma)  
phone: +39 0521 543611 fax: +39 0521 543621  
[www.storci.com](http://www.storci.com) - [sales-storci@storci.com](mailto:sales-storci@storci.com)

