

NEST - T

NIDITRICI PER PASTA TRAFILATA



rev. 0039.2405.58

■ Niditrice

- Macchina per la produzione di nidi trafilati posizionati "su telaio"
- Capacità produttiva massima: 19.200 nidi/h (da 25 g secco)
- Dotata di sistema "a fungo" per la distribuzione di pasta trafilata

NEST - T

Destinata alla media e piccola industria alimentare è utilizzabile in abbinamento con le presse. Il nuovo design, l'utilizzo di nuovi materiali, le soluzioni tecniche adottate e la struttura particolarmente solida hanno consentito di realizzare una macchina robusta, di facile pulizia, con ridotte esigenze di manutenzione.

Caratteristiche tecniche principali:

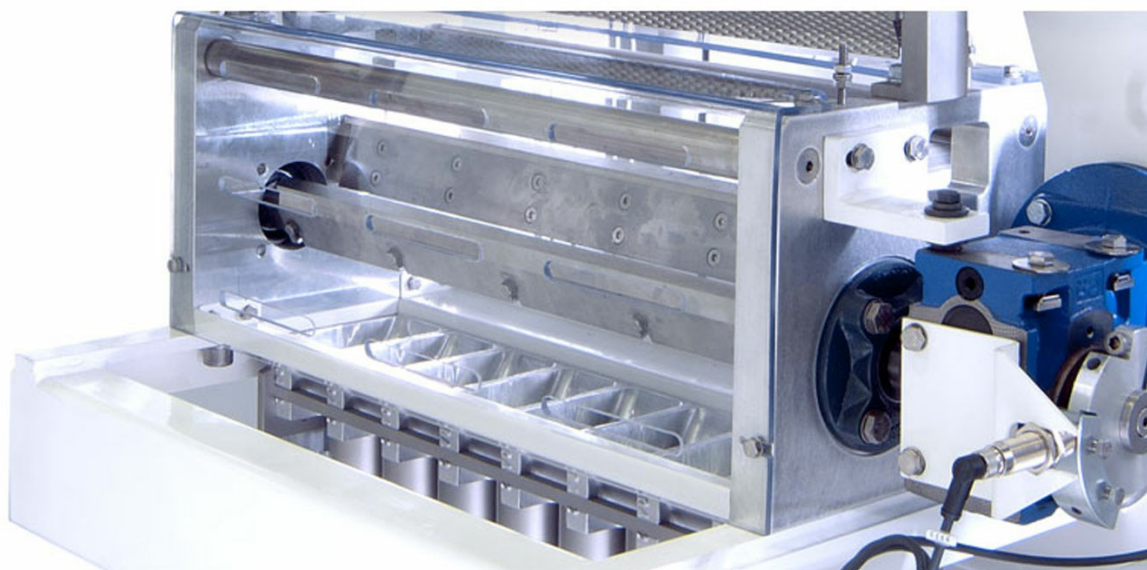
- Parti a contatto con l'alimento in acciaio inossidabile o trattate con rivestimenti atossici
- Specifica per pasta prodotta da trafila lineare
- Disponibile con 8 e 16 rulli formatori per il raddoppio della produzione
- La lunghezza di taglio stabilita dall'operatore è controllata da encoder ed è indipendente dalla velocità di funzionamento della macchina
- Una lama trasversale, controllata da un encoder e posizionata in prossimità dei telai di raccolta del prodotto, effettua il taglio finale.
- Deposito del prodotto sui telai automatico



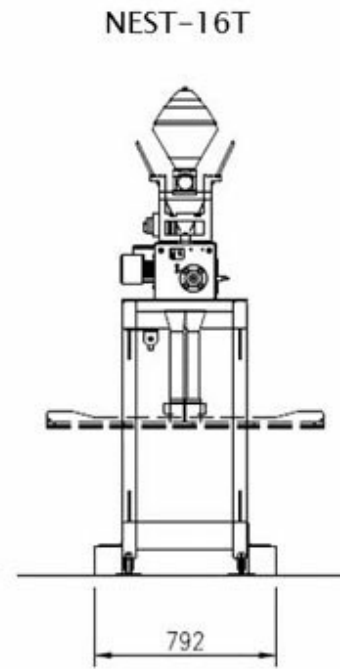
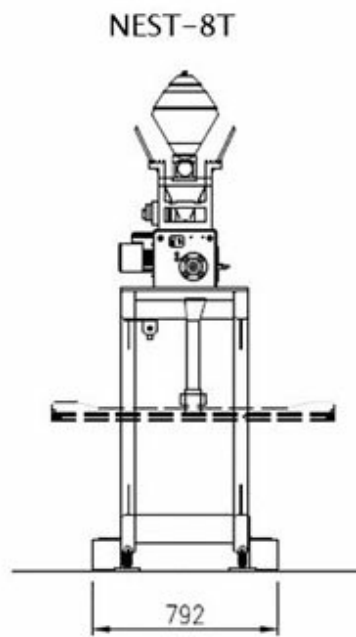
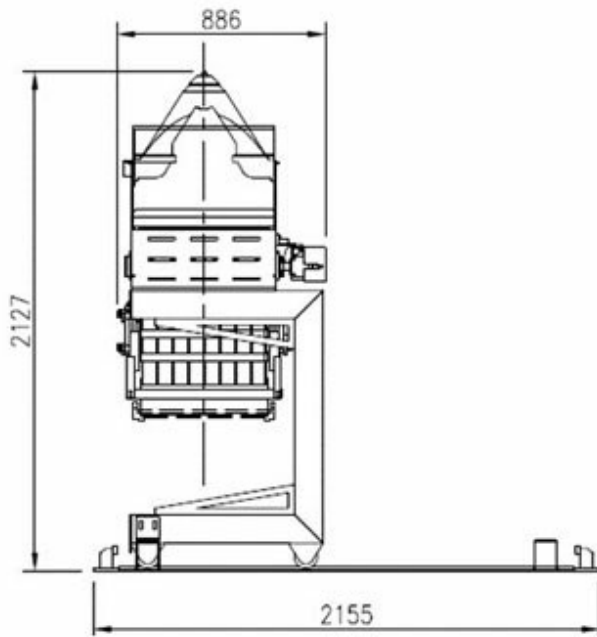
Dettaglio niditrice



Particolare sistema di taglio trasversale



■ Particolare sistema di taglio trasversale



NEST - T				
Modelli	NEST 8 T	NEST 8 T/C	NEST 16 T	NEST 16 T/C
Dimensioni LxPxH (mm)	900x1200x1600	1350x1200x2000	900x1200x1600	1800x3200x2500
Potenza installata (kW)	0,25*	2,1*	0,25*	3*
Peso (kg)	300	500	350	1800
Consumo pneumatico (NI/min-bar)	990	990	2000	2200
Produzione (Kg/h)	200**	200**	400**	400**

Dimensioni e dati tecnici sono forniti senza impegno. Storci S.p.A si riserva il diritto di modificarli senza preavviso.

*escluso ventilazione di pre-essiccazione nidi e recupero rifilo.



facebook.com/storci.spa



youtube.com/user/StorciPastaMachinery



linkedin.com/company/storci-spa

Storci S.p.A.
via Lemignano, 6 - 43044 Collecchio (Parma)
phone: +39 0521 543611 fax: +39 0521 543621
www.storci.com - sales-storci@storci.com

