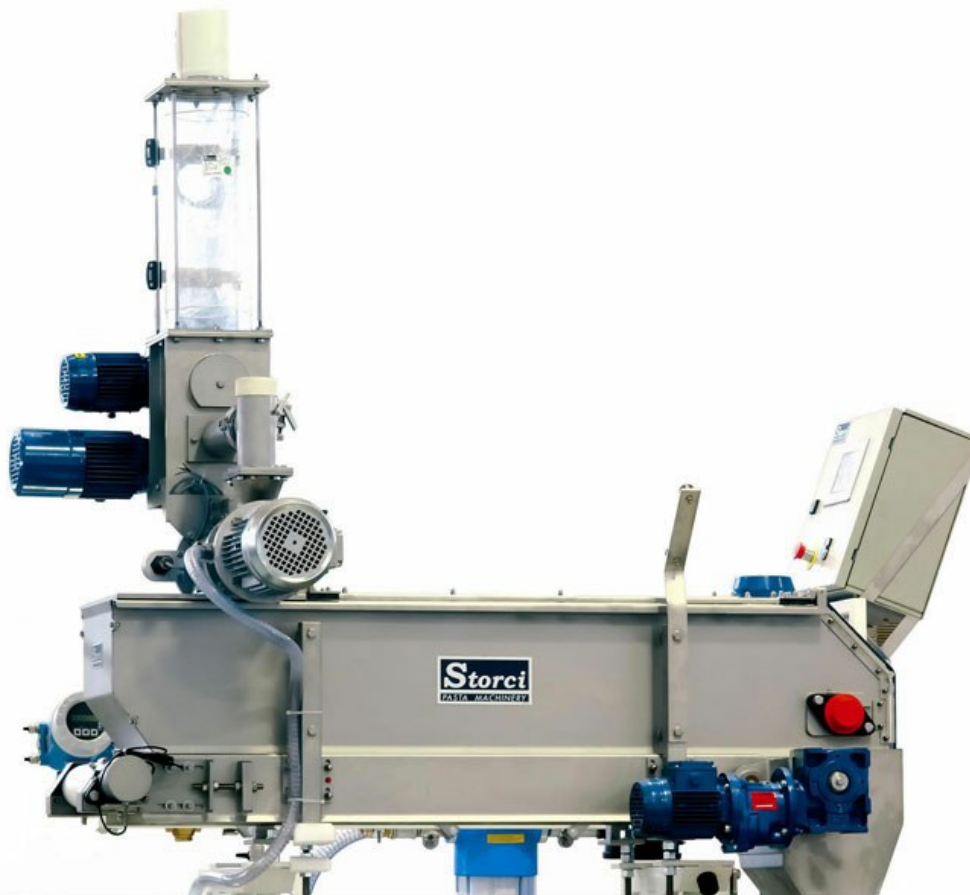


# BELTMIX

GROUPE DE PRÉPARATION DES PÂTES



rev. 0033.2405.57

■ Beltmix

- Système de préparation des pâtes avec convoyeur d'accumulation et de repos
- Groupe de prémélange breveté (avec dosage automatique des ingrédients) pour assurer la parfaite hydratation des ingrédients
- Pâtes de meilleure qualité et avec de remarquables couleurs
- Qualité constante des pâtes dans le temps: meilleure gestion des extrudeuses, des rouleuses et meilleur rendement des formeuses

Le Beltmix remplace le pétrin classique à bras et à palettes, grâce à l'accouplement avec le prémélangeur Premix® et à un convoyeur d'accumulation et de repos de la pâte à avancement lent (breveté).

Ce système de pétrissage représente une innovation technologique remarquable pour les pâtes sèches, fraîches, les pâtes aux œufs ou contenant d'autres additifs (épinards, tomates, etc).

Étant donné qu'aucune action mécanique n'est effectuée sur les pâtes, Beltmix assure l'inaltérabilité des propriétés originales des matières premières et optimise le rendu des couleurs de la pâte finale qui, ne s'oxydant pas, garde une couleur plus éclatante.

**Il convient pour différents secteurs: pâtes fraîches avec farce et sans farce, pâtes feuilletées, pâtes sèches, pâtes sans gluten et gnocchi.** Le PLC permet de mémoriser un grand nombre de recettes et de les modifier très simplement.

Pâtes colorées: grande vitesse de changement de recette grâce à un groupe autonettoyant.



Convoyeur de stabilisation de la pâte

## Caractéristiques techniques:

- Hydratation parfaite des ingrédients grâce au système de prémélange breveté Premix®
- Les pâtes maintiennent leurs caractéristiques constantes dans le temps: les autres unités peuvent être réglées avec plus d'efficacité
- Doseur volumétrique pour les farines et électronique pour l'eau
- Dosage supplémentaire pour les œufs liquides ou autres ingrédients liquides.
- PLC pour la gestion électronique du groupe et la mémorisation des recettes.



Application Beltmix sur presse

## Avantages:

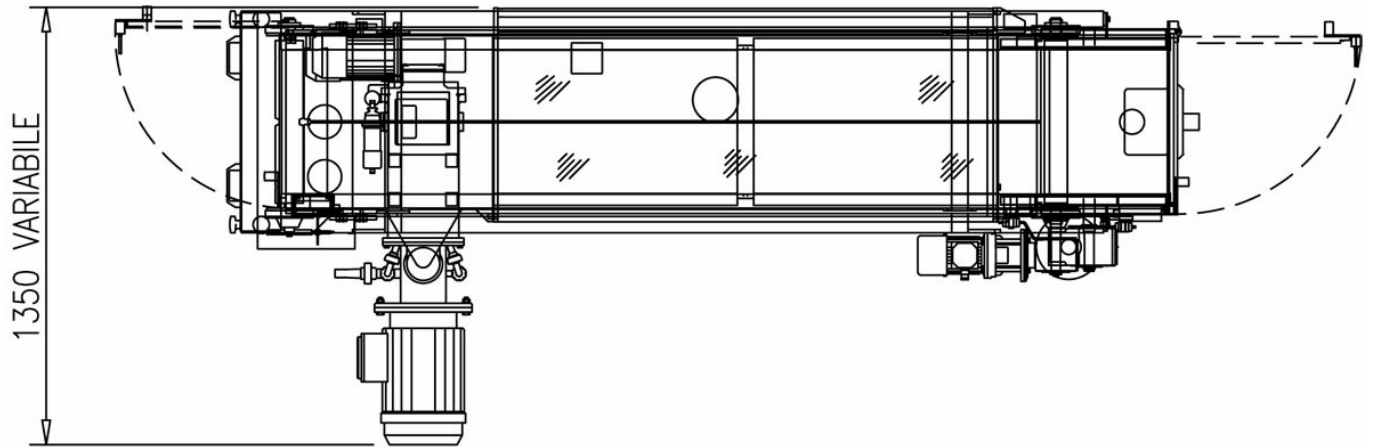
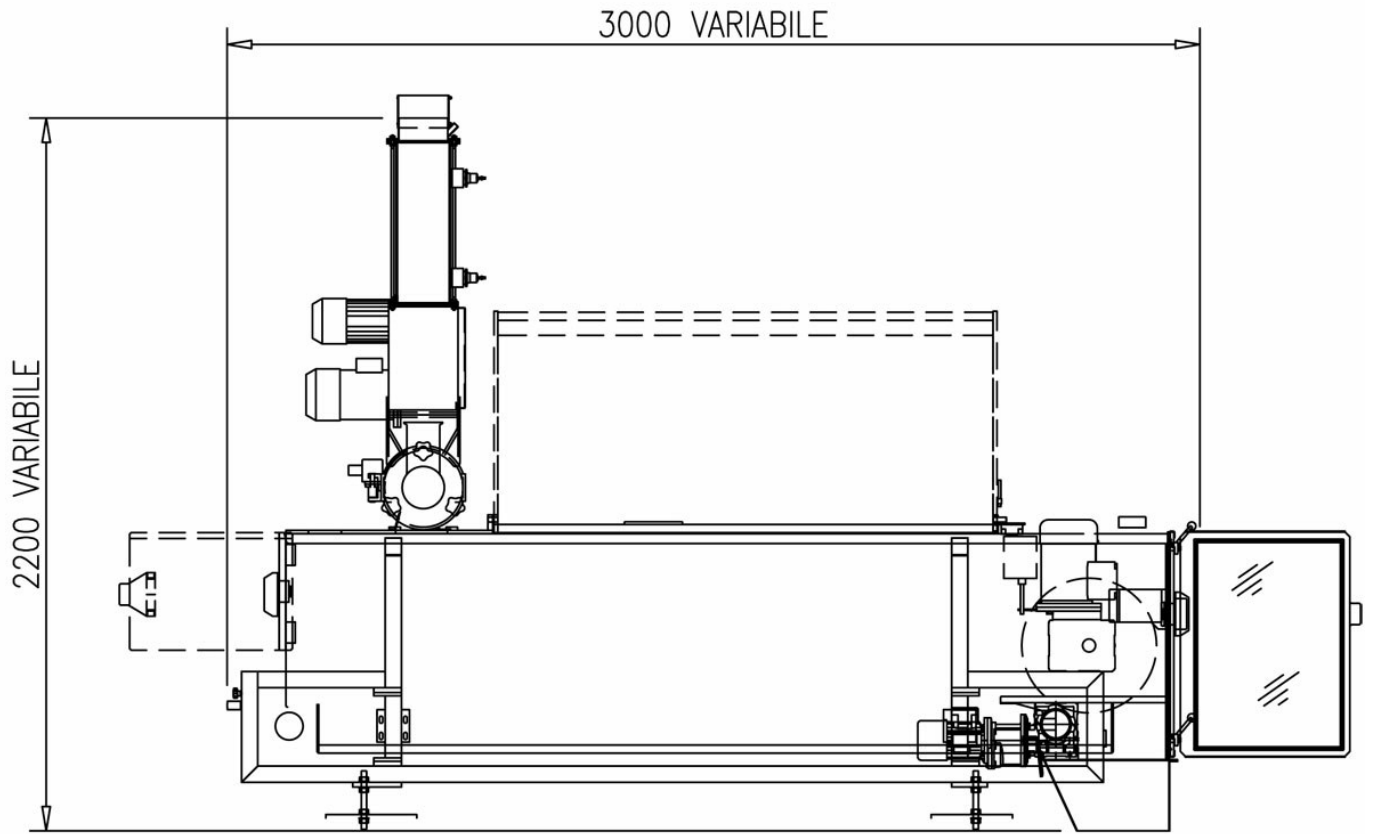
- Pâtes de plus haute qualité et avec des couleurs remarquables
- Meilleure gestion de la production avec les changements de produit: 5 minutes même avec les pâtes colorées
- Il assure l'inaltérabilité de la propriété originale des matières premières et optimise le rendu des couleurs des pâtes finales
- Faible consommation d'énergie: on peut économiser jusqu'à 21 000 euros par an
- Accessibilité maximale pour le nettoyage: dix fois moins de temps



■ Pâte sur convoyeur



■ Beltmix





[facebook.com/storci.spa](https://facebook.com/storci.spa)



[youtube.com/user/StorciPastaMachinery](https://youtube.com/user/StorciPastaMachinery)



[linkedin.com/company/storci-spa](https://linkedin.com/company/storci-spa)

**Storci S.p.A.**  
via Lemignano, 6 - 43044 Collecchio (Parma)  
phone: +39 0521 543611 fax: +39 0521 543621  
[www.storci.com](http://www.storci.com) - [sales-storci@storci.com](mailto:sales-storci@storci.com)

