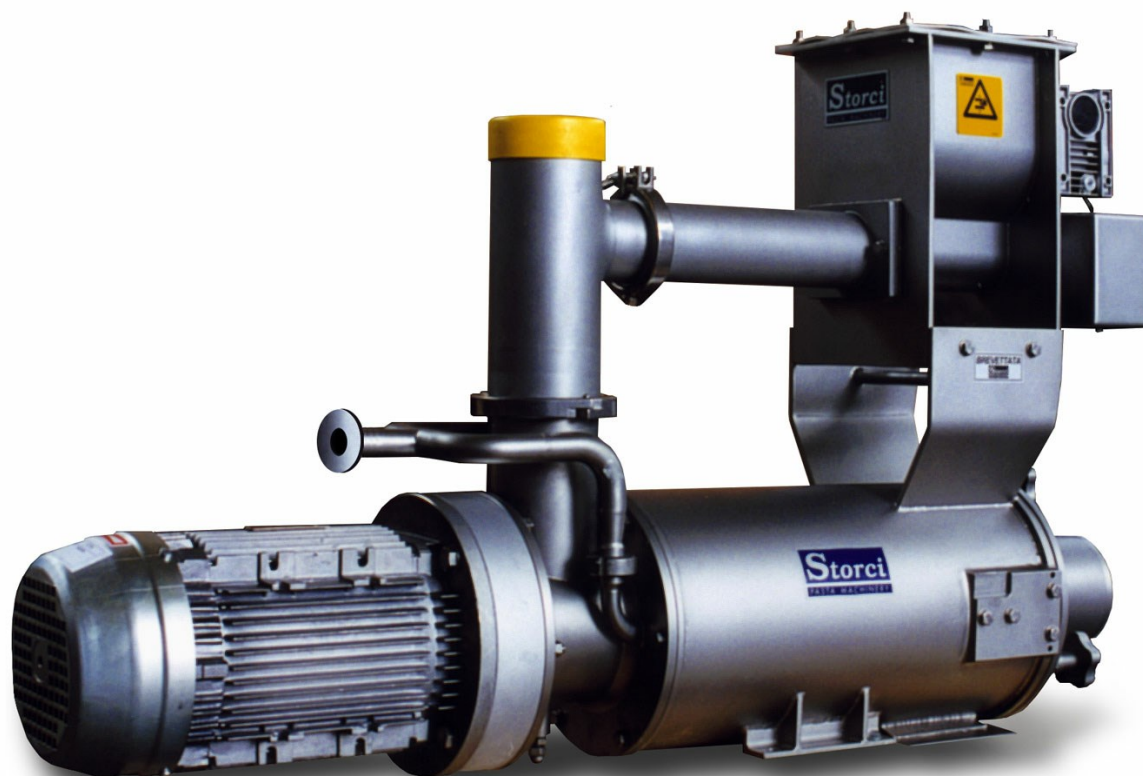


Storci

PASTA MACHINERY

PREMIX®

PRE-MEZCLADOR CENTRÍFUGO DE EXCELENCIA



rev. 0032.2405.160

■ Premix®

- Grupo de pre-mezcla patentado para garantizar la perfecta hidratación de los ingredientes
- Constante calidad de la masa en el tiempo: mayor manejabilidad de extrusoras, laminadoras y mayor rendimiento de las formadoras
- Reducción del personal para la preparación de la masa con mayor eficiencia en otros departamentos más complejos
- Bajo consumo de energía y elevada productividad
- Compactabilidad y facilidad de uso

we know pasta

El mezclador centrífugo **Premix®** ha reemplazado el trabajo de hidratación de las harinas, que tradicionalmente se realiza con sistema de paletas dentro el tanque de mezcla. Gracias a la innovadora dosificación de ingredientes secos y líquidos, es posible producir diferentes tipos de pre-masa automáticamente, flexible y continua. **Studiada en modo particular para los sectores de pasta seca y fresca, cuscus, ñoquis, productos de horno**, puede ser instalada en cualquier tipología de tinas amasadoras, prensas, laminadoras. Principales características de la pre-amasadora centrífuga **Premix®** son simplicidad de uso, perfecta hidratación de las harinas, sin calentamiento del producto, bajo consumo de energía, alta productividad, accesibilidad y facilidad de limpieza. ¿El resultado en una única palabra? **Revolución de las masas.**

Principales características técnicas:

- Sistema de pre-mezcla de materias primas patentado **Premix®** completo de dosificador volumétrico harinas y dosificador electrónico para ingredientes líquidos
- Producción de grandes cantidades de masa con muy bajo consumo de energía y sin calentamiento de las materias primas
- Ideal para aplicaciones en tanques con y sin vacío y Beltmix (ver imagen al lado)
- El PLC permite de memorizar numerosas recetas con la máxima simplicidad en el cambio: otras unidades pueden ajustarse con más eficiencia y más rápidamente (por ejemplo. diferentes hojas para pasta rellena o para pasta larga)

Ventajas:

- Accesibilidad y facilidad de limpieza
- La harina se hidrata de manera uniforme, independientemente de la granulometría de las partículas
- Sin calentamiento del producto
- Bajo consumo de energía y elevada productividad: 1000 kg/h de masa con 1 kW/h es decir cerca 1 watt por cada kilo de producto de masa
- Compactabilidad y facilidad de uso

Desconfía de las imitaciones: no se deje engañar por los intentos de imitar el **Premix®**. Gracias a una prueba práctica será posible probar su eficacia y autenticidad. Nuestra sala de pruebas está siempre disponible, sin ninguna obligación, para mostrar el funcionamiento del **Premix®** utilizando también materias primas y recetas del cliente.



Aplicación **Premix®** en Beltmix



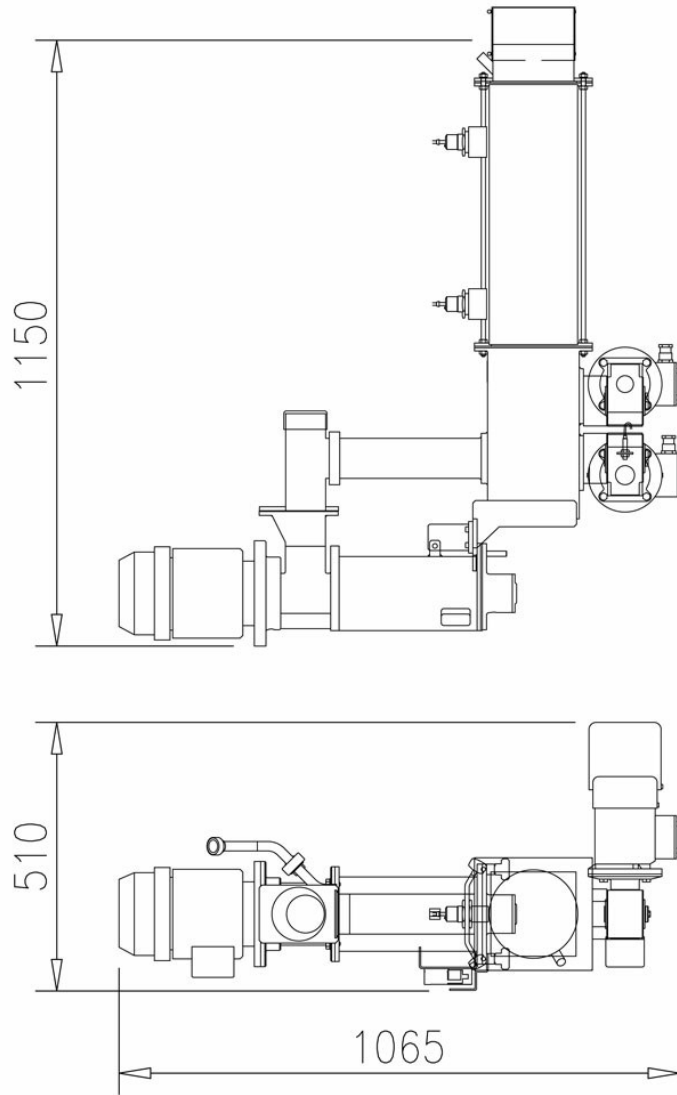
Pre-masa fresco



■ Masa sobre la cinta



■ Masa con colorante (azul de metileno)



	Premix Mini®	Premix Big®	Premix Max®
Dimensions (LxPxH) (mm)	770x240x260	1180x360x370	1550x420x385
Weight (kg)	50	150	245
Installed Power (kW)	1,1	4	5,5
Production (dry) (kg/h)	1000	3500	6000

Dimension and technical data are not binding. Storci S.p.A. reserves the right to modify them without notice.



facebook.com/storci.spa



youtube.com/user/StorciPastaMachinery



linkedin.com/company/storci-spa

Storci S.p.A.
via Lemignano, 6 - 43044 Collecchio (Parma)
phone: +39 0521 543611 fax: +39 0521 543621
www.storci.com - sales-storci@storci.com

