

PRESSA V 90.1-250 TV/G

PRESSA AUTOMATICA A VUOTO TOTALE



rev. 0020.2405.56

■ Pressa V 90.1-250 TV/G

- Pressa automatica continua a vuoto totale
- Dosaggio automatico
- Formazione dell'impasto sottovuoto
- Vite di estrusione in acciaio inox con terminale e tre spire
- Ø trafilata 250 mm

PRESSA V 90.1-250 TV/G

Pressa in acciaio inox per la produzione di pasta fresca e secca particolarmente adatta all'automazione di piccoli e medi pastifici. L'estrusore consente la produzione di pasta nel pastificio in modo automatico senza la presenza di un operatore. Consente la produzione anche di formati speciali utilizzando viti dedicate.

Caratteristiche tecniche principali:

- Sistema di premiscelazione materie prime Premix®
- Dosatore volumetrico sfarinati e pompa peristaltica per dosaggio liquidi
- Vasca impastatrice sottovuoto con pompa filtro e vuotometro
- Palette di impasto fissate senza bulloni per agevolare la pulizia nel pastificio
- Gruppo reggispinta robusto e di lunga durata
- Inverter per la variazione elettronica della velocità di rotazione della vite coclea di estrusione
- Chiller di raffreddamento cilindro di estrusione
- Testata orizzontale con ghiera porta trafilatura
- Manometro di sicurezza con contatti elettrici
- Gruppo di taglio pasta corta con inverter e coltelli a 1-2-4 lame
- Ventilazione per taglio pasta corta

Optional estrusore:

- Sistema elettronico di dosaggio ingredienti con PLC con pannello touch screen
- Gruppo tagliapenne/taglia cannelloni
- Taglio pasta corta ad intermittenza
- Riscaldamento ventilazione trafilatura



Optional: Premix®



V90.1 TV abbinata a raviolatrice DS

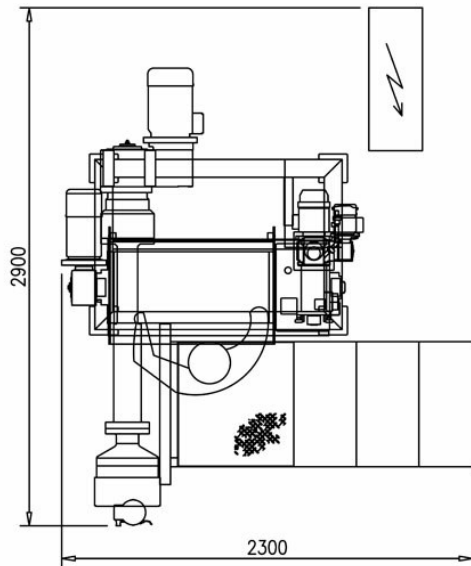
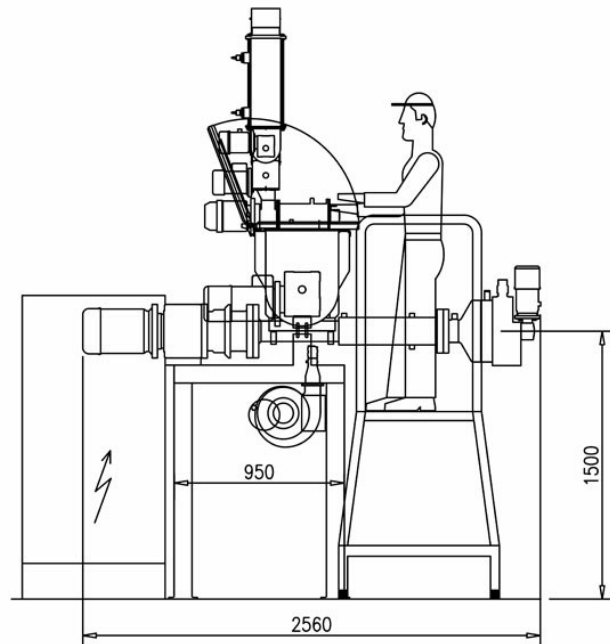
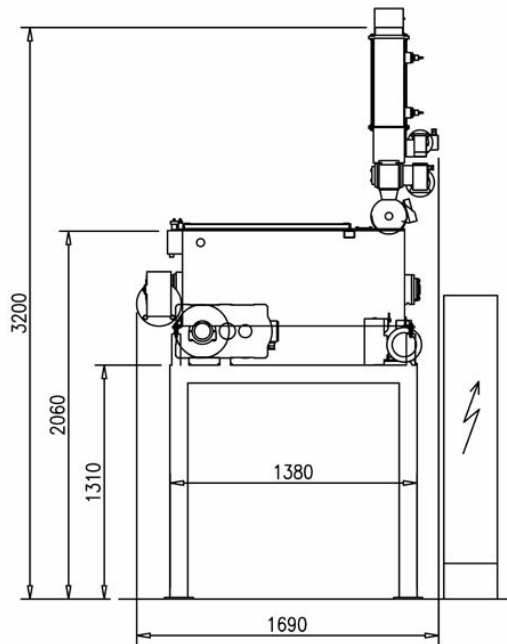


Pressa V 90.1-250 TV/G



V90.1 TV abbinata a raviolatrice DS

PRESSA V 90.1-250 TV/G



PRESSA V90.1-250 TV/G	
Produzione (kg/h)	250-300
Potenza assorbita (kW)	11
Potenza installata (kW)	12
Peso (kg)	800
Dimensioni (mm)	240x3112x2131
Capacità vasca impastatrice (kg)	86.8 (65kg)
Dimensione trafila (mm)	250x234x60

Dimensioni e dati tecnici sono forniti senza impegno. Storci S.p.A si riserva il diritto di modificarli senza preavviso



facebook.com/storci.spa



youtube.com/user/StorciPastaMachinery



linkedin.com/company/storci-spa

Storci S.p.A.
via Lemignano, 6 - 43044 Collecchio (Parma)
phone: +39 0521 543611 fax: +39 0521 543621
www.storci.com - sales-storci@storci.com

