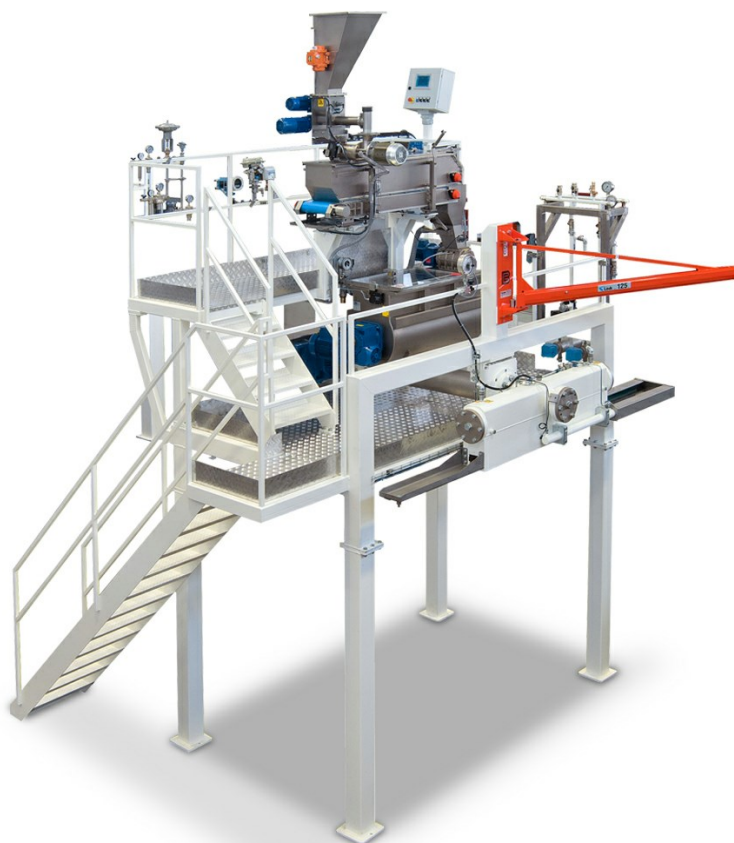


PRESSE 135.1 TV

PRESSE AUTOMATIQUE À VIDE TOTAL POUR LA PRODUCTION DE PÂTES COURTES ET LONGUES



rev. 0014.2405.91

■ Presse automatique 130.1-1500/1 TV/L

- Presse automatique continue pour la production de pâtes courtes, longues et pâtes feuilletées
- Capacité de production de l'extrudeuse: de 625 à 750 kg/h (frais) – de 500 à 600 kg/h (sec)
- Dosage automatique des ingrédients et prémélange avec Premix®
- Vis d'extrusion en acier inox trempé avec embout à trois spirales
- Ø filière de 350 et 400 mm – filière linéaire de 1 120 et 1 500 mm

PRESSE 135.1 TV

Presse en acier inox pour la production de pâtes sèches et fraîches, spécialement conçue pour être utilisée dans les fabriques de pâtes de dimensions moyennes.

L'extrudeuse permet de produire également des formats spéciaux en utilisant des vis destinées à cet effet.

Principales caractéristiques techniques:

- Hydratation parfaite des ingrédients grâce au système de prémélange breveté Premix®
- Doseur volumétrique des farines et électronique pour eau, gérés avec un PLC à écran tactile: réglage électronique des débits en fonction des recettes configurées pour les fabriques de pâtes
- Systèmes de dosage spéciaux pour œufs et autres ingrédients secs et liquides (en option)
- Pétrin sous vide avec pompe filtre et vacuomètre
- Palettes de pétrissage fixées sans boulons pour faciliter le nettoyage
- Groupe butée robuste et de longue durée
- Vis à performance élevée de longue durée
- Tête verticale avec système d'extraction oléohydraulique
- Double tête verticale spéciale brevetée pour éviter la stagnation de produit (mod. D, N), solution ad doc pour les fabriques de pâtes
- Groupe de découpe pâtes courtes avec inverseur et couteaux à 1-2-4 lames
- Ventilation directe pour découpe pâtes courtes
- Les modèles de l'extrudeuse avec filière circulaire de 400 mm et linéaire de 1 500 mm assurent des productions et des standards qualitatifs élevés, pour les formats spéciaux: excellents avantages pour les fabriques de pâtes où elles sont installées



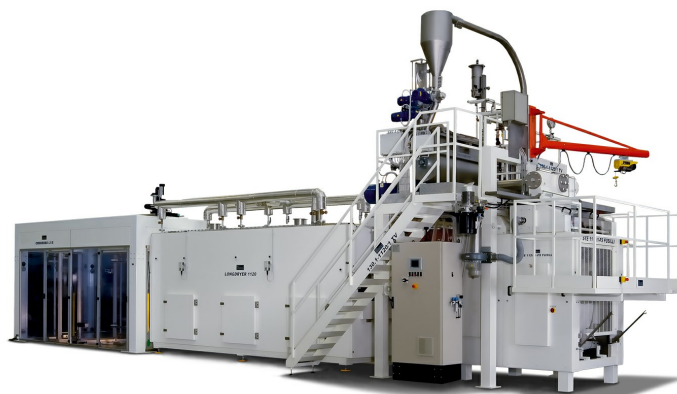
Configuration 130.1.350 TV/C pour pâtes courtes (nids et lasagnes)



Configuration 130.1-350/1120 TV pour pâtes longues

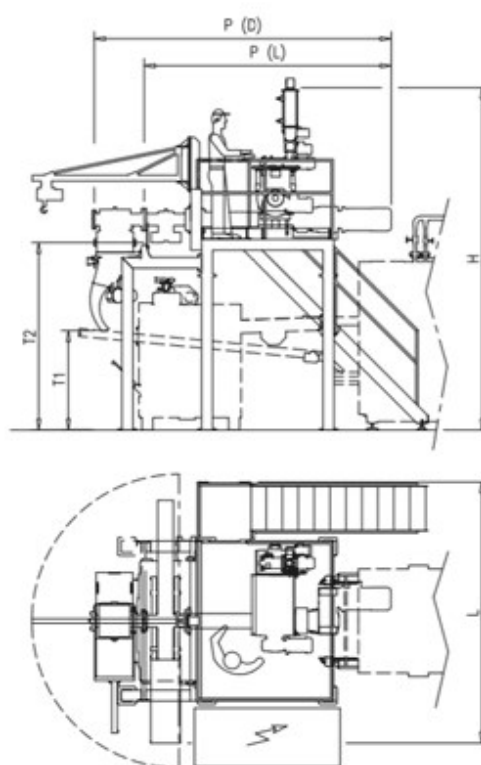
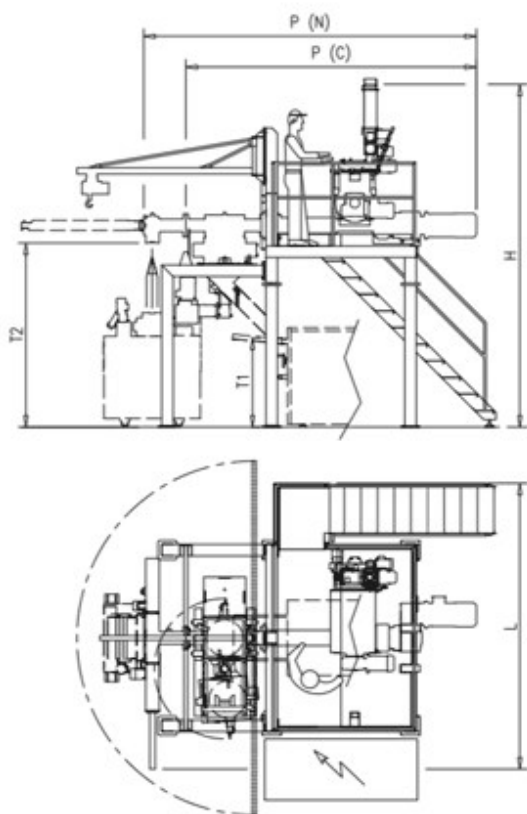


Presse automatique mod. 130.1.350 TV/C



Configuration 135.1-350 1120-1 TV

PRESSE 135.1 TV



Double tête linéaire et circulaire pour pâtes courtes, nids/lasagnes de pâtes et tréfilées

Double tête circulaire et linéaire pour pâtes courtes, longues, lasagnes de pâtes et tréfilées et nids tréfilés

	130.1.400 TV/C	130.1.1500/1 TV/L	130.1.400.1500/1 TV/D	130.1.400.1500/1 TV/N
Production (frais – sec) (kg/h)	750-600	652-500	625-500 (longues) / 750-600 (courtes)	625-500 (longues) / 750-600 (courtes)
Puissance installée (kW)	52	52	52	52
Poids (kg)	4050	3850	5050	5050
Dimensions (LxPxH)	3500x5400x4500	4300x5500x5100	3800x5000x4900	3800x5000x4700
Dimensions (T1-T2)	1400	-2600	1600-2800	1400-2600
Capacité pétrin (l)	120	120	120	120
Dimension filière (mm)	400	1500	400-1500	400-1500

	130.1.350 TV/C	130.1.1120/1/1 TV/L	130.1.350.1120/1 TV/D	130.1.350.1120/1 TV/N
Production (frais – sec) (kg/h)	625-500	500-400	500-400 (longues) / 625-500 (courtes)	500-400 (longues) / 625-500 (courtes)
Puissance installée (kW)	52	52	52	52
Poids (kg)	4050	3850	5050	5050
Dimensions (LxPxH)	3500x5400x4500	4300x5500x5100	3800x5000x4900	3800x5000x4700
Dimensions (T1-T2)	1400	-2600	1600-2800	1400-2600
Capacité pétrin (l)	120	120	120	120
Dimension filière (mm)	350	1120	350-1120	350-1120

Note: les données mentionnées sont indicatives et non contraignantes car elles dépendent des produits et de l'installation où sont montés les groupes.

Type de tête/filière et formats réalisables

FORMATS	COURTES STD SPECIALES	LONGUES STD SPAGHETTIS	LONGUES SPECIALES	LONGUES SPEC. ET FUSILLO PERCÉ	NIDS DE PÂTES LASAGNE	NIDS TRÉFILÉS CHEVEUX D'ANGE	LASAGNES TRÉFILÉES FESTONNÉES
C: CIRCULAIRE	•				•		
CF: CIRCULAIRE/CHAMPIGNON	•	•			•	•	
L: LINÉAIRE		•	•	•	•	•	•
D: OMNIA L/C	•	•	•		•		•
N: C/L	•				•	•	•

Note Formats de référence: courtes standards (penne SV55, macaroni SV64) – courtes spéciales (pacchero Ø 30x1,6) – longues standards (spaghettis Ø 1,7) – longues spéciales (candela, zitone)



facebook.com/storci.spa



youtube.com/user/StorciPastaMachinery



linkedin.com/company/storci-spa

Storci S.p.A.
via Lemignano, 6 - 43044 Collecchio (Parma)
phone: +39 0521 543611 fax: +39 0521 543621
www.storci.com - sales-storci@storci.com

