

Storci

PASTA MACHINERY

FORMATRICE PER QUADRUCCI

LA PIÙ INNOVATIVA SUL MERCATO



rev. 001087.2405.73

■ Formatrice per quadrucci

- Formatrice per quadrucci di dimensioni diverse, con bordi lisci o dentellati
- Gruppi di taglio “su misura” intercambiabili per i formati più tipici
- Adatta per essere integrata su linee già esistenti

we know pasta

FORMATRICE PER QUADRUCCI

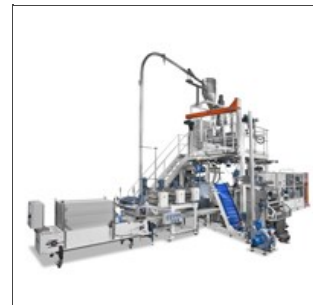
Formatrice per quadrucci di dimensioni diverse, con bordi lisci o dentellati, totalmente in acciaio inox, accessibile per la massima pulizia. Adatta ad essere integrata in linee esistenti si può interfacciare con qualsiasi PLC o gestibile mediante potenziometri.

Caratteristiche tecniche principali:

- Formatrice per quadrucci di dimensioni diverse, con bordi lisci o dentellati
- Totalmente in acciaio inox, accessibile per la massima pulizia
- Dispone di gruppi di taglio "su misura" intercambiabili per i formati più tipici, con due motorizzazioni indipendenti micro sensori di sicurezza
- Adatta ad essere integrata in linee esistenti si può interfacciare con qualsiasi PLC o gestibile mediante potenziometri



Formatrice per quadrucci - Dettaglio prodotto

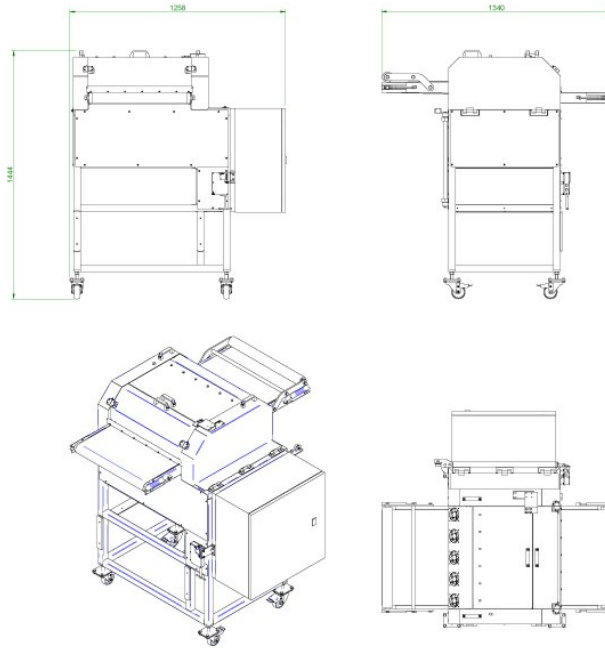


Formatrice per quadrucci su linea per pasta corta e speciale



■ Dettaglio quadrucci

FORMATRICE PER QUADRUCCI



Formatrice per quadrucci	
Dimensioni	1258x1340x1444
Peso (Kg)	340
Potenza installata (kW)	0,92
Prodotto secco (Kg/h)	200-250
Tagli	5x5 - 10x10
Bordi	lisci/dentellati

Dimensioni e dati tecnici sono forniti senza impegno. Storci S.p.A si riserva il diritto di modificarli senza preavviso.



facebook.com/storci.spa



youtube.com/user/StorciPastaMachinery



linkedin.com/company/storci-spa

Storci S.p.A.
via Lemignano, 6 - 43044 Collecchio (Parma)
phone: +39 0521 543611 fax: +39 0521 543621
www.storci.com - sales-storci@storci.com

